

Schaltplan/ Circuit diagram

**Hako- Citymaster 1200 (1433)**

ab/ from Mach. 1433 02 7 0679 5

bis/ to Mach. 1433 02 8 1138 6

**Hako- Citytrac CT 4200 (8010)**

ab/ from Mach. 801002701375

Teil	Beschreibung	Sachnummer	Position	Ort	Teil	Beschreibung	Sachnummer	Position	Ort	Teil	Beschreibung	Sachnummer	Position	Ort
A1	Steuergerät Proportionalventil ESK106	90426867	6/4	D	B14	Niveausensor Kraftstofftank	90505686	2/28	F	S2	Warnblinkschalter	90154477	3/3	A
A2	Leiterkarte Sicherungskasten	97083372	1..8	C	B21	Lautsprecher links	90462375	10/30	M	S3	Schalter Rundumkennleuchte	19255538	3/60	A
A2/F1	Sicherung 7,5A Stand-/Schlußlicht rechts	19731066	3/43	C	B22	Lautsprecher rechts	90462375	10/30	M	S4	Schalter Arbeitsscheinwerfer	19255579	3/51	A
A2/F2	Sicherung 7,5A Stand-/Schlußlicht links	19731066	3/40	C	E1	Frontscheinwerfer links	90415423	3/33	B	S5	Schalter Gebläse/Wasserpumpe	19255504	5/17	A
A2/F3	Sicherung 7,5A Rundumkennleuchte	19731066	3/59	C	E2	Frontscheinwerfer rechts	90415415	3/40	B	S6	Lenkstackschalter	90122219	3/18	A
A2/F4	Sicherung 30A Vorsicherung 58/50	19731157	1/27	C	E5	Schlußleuchte links	90425786	3/11	I	S7	Schalter Scheibenwischer	19255991	2/54	B
A2/F5	Sicherung 30A Vorsicherung 15	19731157	1/24	C	E6	Schlußleuchte rechts	90425786	3/26	K	S8	Lichtschalter	19255520	3/39	B
A2/F6	Sicherung 30A Vorsicherung 75	19731157	1/34	C	E11	Arbeitsscheinwerfer links	90432378	3/52	B	S9	Schalter Behälter heben/senken	19256023	4/53	B
A2/F7	Sicherung 3A St.Sitzkontakt (Logik)	19731398	1/55	C	E12	Arbeitsscheinwerfer rechts	90432378	3/57	B	S10	Schalter Gerätetr.drücken/Streuer	19256031	4/40	B
A2/F8	Sicherung 20A Klimaanlage	19731058	8/26	C	E15	Kennzeichenleuchte	90507427	3/19	I	S13	Schalter Klimaanlage (Var.Comfort)	19255611	8/18	B
A2/F9	Sicherung 10A Steckdose	19731082	7/3	C	E18	Aufsteckrohr Rundumkennleuchte	90436304	3/60	M	S14	Drehschalter Heizungsgebläse	90791146	8/6	B
A2/F10	Sicherung 15A Lüftungsgebläse	19731090	8/6	C	E19	Innenleuchte	90742339	4/67	B	S15A	Taster Besen auf	90491457	4/20	D
A2/F11	Sicherung 3A Hydraulikventil Y6	19731398	4/30	C	E20	Positionleuchte	90803735	10/12	N	S15H	Taster Saugmund/Besen heben	90491457	4/14	D
A2/F12	Sicherung 10A Bremsleuchten, Hupe	19731082	3/27	C	E21	Rückfahrleuchte	90429614	9/10	K	S15S	Taster Saugmund/Besen senken	90491457	4/15	D
A2/F13	Sicherung 10A Hydraulikventile, Fahrersitz	19731082	4/3	C	F30	Hauptsicherung 80A	90358391	1/8	E	S15Z	Taster Besen zu	90491457	4/19	D
A2/F14	Sicherung 5A Hydraulikventil Y13	19731181	5/4	C	F31	Sicherung 5A (Opt.Rückfahrtsignal)	19789098	9/10	E	S16	Schalter Schwenkschild	90471004	7/12	D
A2/F15	Sicherung 20A Kraftstoffventil	19731058	1/66	C	G1	Starterbatterie 12V 74Ah	19410075	1/2	H	S17	Fußtaster Differentialsperre (Opt.)	90472176	5/42	A
A2/F16	Sicherung 15A Fahrlicht	19731090	3/41	C	G2	Generator 12V 80A	90455973	1/16	G	S18	Schalter Signalton (Opt.Rückfahrtsignal)	90260282	9/17	D
A2/F17	Sicherung 10A Scheibenwischer	19731082	2/47	C	H1/H2	Kontrollleuchte Batterie/Vorglühen	19255678	1/38	A	S20	Nullagenschalter Fahrpumpe		1/53	G
A2/F18	Sicherung 15A Arbeitsscheinwerfer	19731090	3/51	C	H3/H4	Kontrollleuchte Temperatur/Öldruck	19255686	2/16	A	S21	Schalter Behälter oben	97091987	2/39	E
A2/F19	Sicherung 7,5A Motor, Kontrollleuchten	19731066	1/40	C	H5/H6	Kontrollleuchte Blinker/Kraftstoff	19256163	2/20	A	S22	Schalte Arbeit/Transport	97084123	5/8	L
A2/F20	Sicherung 10A Blinker	19731082	3/3	C	H7/H8	Kontrollleuchte Hydraulik/Behälter	19256171	2/35	B	S23	Schalter Handbremse	97084123	2/43	L
A2/F21	Sicherung 7,5A Hydraulikventile Y9/Y10, Radio	19731066	4/51	C	H9/H10	Kontrollleuchte Handbremse/Anhänger	19256239	2/43,3/65	B	S24	Taster Reset Betriebsstunden	90491457	7/19	D
A2/F22	Sicherung 7,5A Hydraulikventil Y4	19731066	5/11	C	K12	Steuergerät Vorglühen	90285859	1/45	E	SP1	Schweißverbinder		1/53	E
A2/F23	Sicherung 10A Wasserpumpe	19731082	5/18	C	K14	Steuergerät Kühlwasserniveau	90425687	2/8	E	SP2	Schweißverbinder		1/13,2/35,8/27	E
A2/F24	Sicherung 15A Warnblinker	19731090	3/5	C	K16	Timer Kraftstoffventil		1/57	E	V20	Diode 1,1A		1/55	E
A2/K1	Relais 40/20A 75	90264672	1/36	C	K17	Relais Kraftstoffventil		1/64	E	V21	Diode 1A	90194879	10/25	N
A2/K2	Steuergerät Sitzkontakt	90457029	1/61	C	K18	Steuergerät Anlasser		1/12	G	V22	Diode 1A	90194879	5/41	E
A2/K3	Relais 40/20A Klimaanlage	90264672	8/31	C	K19/K20	Relais 12V 20/10A	90471103	2/11,9/10	E	V24	Diode 1A	90194879	6/18	D
A2/K4	Relais 30/10A Schwimmstellung Geräteträger	90471103	4/7	C	K21	Relais 12V 40/20A	90264672	6/20	D	X11A	Steckverbinder 1pol.		2/24	D
A2/K5	Relais 30/10A Proportionalventil	90471103	5/33	C	K23/K24	Relais 12V 20/10A	90471103	1/23	E	X11B	Steckverbinder 1pol.		7/28	D
A2/K6	Relais 30/10A Arbeit/Transportfahrt	90471103	5/7	C	M1	Anlasser		1/11	G	X12	Steckverbinder 3pol.		1/65,7/11,10/59	D
A2/K7	Relais 30/10A Mäher Wiederanlaufschutz	90471103	5/23	C	M2	Kraftstoffpumpe		1/53	G	X13	Steckverbinder 4pol.		1/49,9/24,10/57	D
A2/K8	Steuergerät Scheibenwischer (Option)		2/57	C	M3	Sprühwasserpumpe	97092258	5/23	L	X14	Steckverbinder 2pol.		4/52	D
A2/K9	Relais 30/10A Mäher Freigabe	90471103	5/26	C	M4	Kondensatorlüfter (Var.Comfort)	97086896	8/35	M	X15	Steckverbinder 2pol.		4/5,7/13	D
A2/K10	Relais 30/10A Mäher ein/aus	90471103	5/30	C	M5	Scheibenwischermotor	90498395	2/53	A	X16	Steckverbinder 1pol.		5/37	D
A2/K11	Blinkgeber	90504671	3/2,3/65	C	M6	Scheibenwaschpumpe	90783408	2/64	L	X18	Steckverbinder 1pol.		7/37	D
A3	Steuergerät Propventil ESK113	90484841	6/16	D	M7	Heizungsgebläse	90782780	8/4	B	X31	Steckverbinder 6pol.		5/46,7/35	E
B2	Thermoschalter Kühlwasser		2/3	G	M8	Kompr.Fahrersitz (Var.Classic/Comfort)	90461294	4/5	D	X32	Steckverbinder 9pol.		1,2,5,7	E
B3	Öldruckschalter		2/16	G	P2	Signaltongeber (Opt.Rückfahrtsignal)	90324260	9/16	E	X33	Steckverbinder 16pol.		3,9	E
B4	Sensor Rückfahrtsignal	90493446	9/6	H	P3	Betriebsstundenzähler	90456104	7/19	D	X34	Steckverbinder 6pol.		1/19,2/3	E
B5	Druckschalter Klimaanlage (Var.Comfort)		8/31	M	P4	Signalhorn	90005539	3/27	L	X35	Steckverbinder 16pol.		2,4-6,10	E
B6	Einfrierschutz Klimaanlage (Var.Comfort)		8/31	B	P5	Arbeitskilometerzähler (Opt.)	90456112	7/27	D	X36	Steckverbinder 3pol.		1/49,2/8	E
B7	Druckschalter Betriebsbremse	90758947	3/32	L	P6	Bildschirm	90493594	10/47	A	X37	Steckverbinder 6pol.		1/38,2/16,8/31	E
B8	Sitzkontaktschalter	90461294	1/58	D	R1	Luftvorwärmer		1/49	G	X40	Massebolzen M10 Fahrgestell		1/2	H
B9	Sensor Kühlwasserniveau	90298498	2/6	G	R11	Widerstand 1k0hm	19245018	1/41	E	X41	Massebolzen M5		1-3,5,9	E
B10	Thermoschalter Hydrauliköl	90432360	2/35	G	R13	Potentiometer 4,7k lin mit Schalter	90484858	6/29	D	X42	Massebolzen M5		1-3,7	D
B11	Tachogebner	97089981	7/35	H	R14	Widerstand 1k8 0,33W	19245208	6/34	D	X43	Massebolzen M5		2/60,3/36	B
B12	Niveauschalter Kraftstofftank	90456674	2/24	F	R15	Widerstand 4k7 0,33W	19245216	6/34	D	X53	Steckverbinder 2pol.		3/52	B
B13	Kamera	90503582	10/42	K	S1	Zündstartschalter	90480807	1/15	D	X54	Steckverbinder 2pol.		3/57	B

von Maschinen.- Nr. 143302706795, from Machine nummer 143302706795

Plot-Datum: 03.05.07	AZ	Nr.	Zahl kommt vor	Änd.-Nr.	Datum	Name	Normgepr.	2007 Gezeichnet Geprüft	Datum 10.04.	Name RR	Citymaster 1200	Benennung Schaltplan	Ersatz für : GI.Nr.	Änd. Nr. : 0783-00	Für diese Zeichnung behalten wir uns alle Rechte vor (Gemäß DIN 34)	KABI 4.62	Typ: 1433	Abt.: KAR	Zeichnungs-Nr. 91023960	Blattzahl: 15	Blatt: 11
----------------------	----	-----	----------------	----------	-------	------	-----------	-------------------------------	-----------------	------------	-----------------	-------------------------	---------------------	--------------------	---	-----------	-----------	-----------	----------------------------	---------------	-----------



Teil	Beschreibung	Sachnummer	Position	Ort
X60	Streuersteckdose 13pol.	90427402	9/51	I
X61	Steckdose 12V	90141813	7/3	D
X62	Steckverbinder 3pol. Radio	19791177	7/6,10/31	D
X63	Steckdose 7pol. Frontaggregat	90457615	5/30	L
X63A	Stecker 7pol. Kehrversatz	90457607	10/7	N
X63B	Stecker 7pol. Rotmäher	90457607	10/7	N
X63C	Stecker 7pol. Schneeschild	90457607	10/18	N
X63D	Stecker 7pol. Mulchmäher	90457607	10/18	N
X64	Steckdose 7pol. Heckaufbau	90457615	9/61	K
X65	Anhängersteckdose 7pol.	90141383	9/34	I
X71	Buchse 8pol. ISO-A	19729748	10/36	D
X72	Buchse 8pol. ISO-B	19729755	10/36	D
X73	Steckverbinder 3pol. Video	19791177	2/47,10/41	A
X74	Steckverbinder 2pol.		10/48	A
X75	Steckverbinder 16pol. Bildschirm		10/48	A
X76	Steckverbinder 6pol. Video		10/44	G
X78	Steckverbinder 1pol.		10/44	A
XK14/4	Steckverbinder 1pol.		9/4	E
XS1	Stoßverbinder	19721232	3/16	I
XS2	Stoßverbinder	19721232	3/28	I
XS3	Stoßverbinder	19721232	3/14	I
XS4	Stoßverbinder	19721232	4/16	F
XS5	Stoßverbinder	19721232	4/32	F
XS6	Stoßverbinder	19721232	4/10	F
XS9	Aderendhülse		10/12	N
XS10	Aderendhülse		10/23	N
Y1	Kraftstoffventil		1/65	G
Y2	Hydraulikventil Geräteträger senken		4/28	F
Y3	Hydraulikventil Geräteträger heben		4/16	F
Y4	Hydraulikventil Gebläse		5/18	F
Y5	Proportionalventil Seitenbesen		6/8	F
Y6	Hydraulikventil Umlauf aus		4/23	F
Y7	Hydraulikventil Besen zu		4/24	F
Y8	Hydraulikventil Besen auf		4/20	F
Y9	Hydraulikventil Behälter heben		4/54	F
Y10	Hydraulikventil Behälter senken		4/50	F
Y11	Hydraulikventil Differentialsp. (Opt.)	90530635	5/46	H
Y12	Hydraulikventil Gerätetr. Schwimms.		4/10	F
Y13	Hydraulikventil Radmotore 2/4		5/4	F
Y14	Magnetkupplung Klimakompr. (Var. Comfort)		8/27	G
Y15	Keilpflug links/rechts		10/24	N


Teil	Beschreibung	Sachnummer	Position	Ort
W1	Kabelbaum W1 (Knick)	97098594		D-E
W2	Kabelbaum W2 (Kabinenboden)	97098602		C-L
W3	Kabelbaum W3 (Seitenkonsole)	97098610		C-D
W4	Kabelbaum W4 (Kabinendach Var. Classic)	97098628		C-B
W4	Kabelbaum W4 (Kabinendach Var. Comfort)	97098636		C-B
W5	Kabelbaum W5 (Zündschloß)	97089155		C-D
W6	Kabelbaum W6 (Lenksäule)	97098644		C-A
W8	Kabelbaum W8 (Arbeitsscheinwerfer)	97083984		B
W9	Kabelbaum W9 (Motor)	90480864		E-G
W10	Kabelbaum W10 (Motor rechts)	97089080		I
W11	Kabelbaum W11 (Ventile)	97098669		E-F/I
W11	Kabelbaum W11 (Ventile, Var. Heckanschluß)	97098677		E-F/K
W13	Kabelbaum W13 (Leuchte Mäher)	97086581		N
W14	Kabelbaum W14 (Radio)	97086110		D
W16	Kabelbaum W16 (Wegabhängiges Streuen)	97084578		D
W17	Kabelbaum W17 (Kehrversatz)	97089163		N
W18	Kabelbaum W18 (Rückfahrsignal)	97098651		E
W22	Kabelbaum W22 (Keilpflug)			N
W23	Kabelbaum W23 (Mulchmäher)			N
WS1	Kabelsatz	97086532		G-H
WS2	Kabelsatz Elektrokasten	97098685		E

1	Variante Classic	Leitung	Sub
1		2430	1

2	Variante Comfort	Leitung	Sub
2		2300	1
2		2301	1
2		2301	2
2		2310	1
2		2310	2
2		2320	1
2		2330	1
2		2420	2
2		2430	2
2		2431	1
2		3103	14
2		3103	15

3	Variante Heckanschluß	Leitung	Sub
3		1619	4
3		3101	27
3		3101	28
3		3101	29
3		4038	2
3		4039	2
3		4091	5
3		4903	7
3		4903	8
3		4904	7
3		4904	8
3		5400	7
3		5801	6
3		5802	4
3		5802	5
3		5841	3
3		5900	2
3		7523	4
3		7523	5
3		9901	2

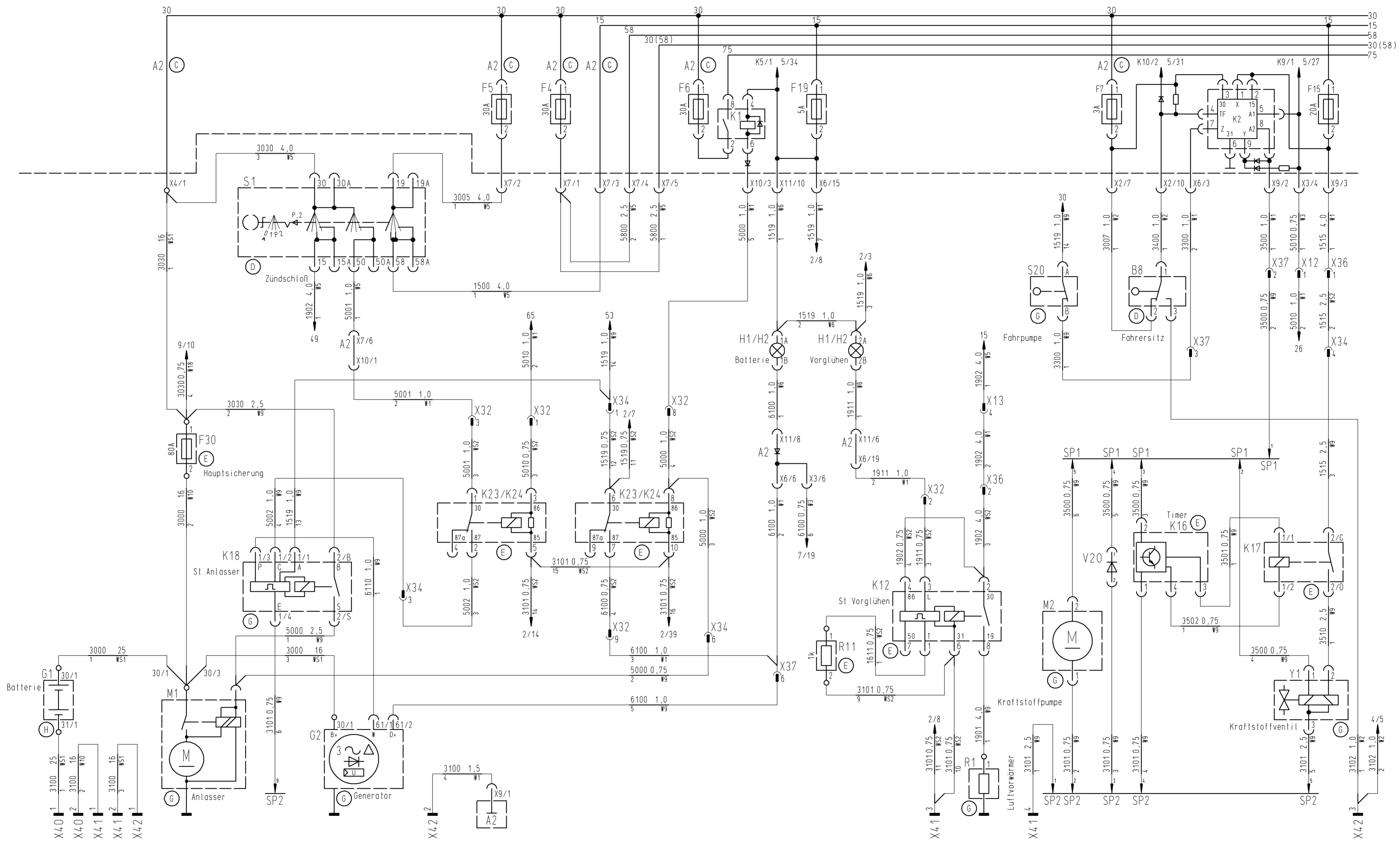
4	Variante ohne Heckanschluß	Leitung	Sub
4		4903	6
4		4904	6

Plot-Datum: 03.05.07	1	0921-00	07.05.07	Richter	2007 Gezeichnet	Datum 10.04.	Name RR	Citymaster 1200	Benennung	Schaltplan	 Zeichnungs-Nr. 91023960			
	Nr. Zahl kommt vor	Änd.-Nr.	Datum	Name	Geprüft			Ersatz für : GI.Nr.	Für diese Zeichnung behalten wir uns alle Rechte vor (Gemäß DIN 34)			KABI 4.62	Typ: 1433	Abt.: KAR

Part	Description	Part No.	Position	Location	Part	Description	Part No.	Position	Location	Part	Description	Part No.	Position	Location
A1	Control unit, proportional valve ESSK106	90426867	6/4	D	B14	Fill sensor, fuel tank (option)	90505686	2/28	F	S2	Hazard warning lights switch	90154477	3/3	A
A2	PCB, fuse box	97083372	1.8	C	B21	Loudspeaker, left	90462375	10/30	M	S3	Switch, flashing beacon	19255538	3/60	A
A2/ F1	Fuse, 7.5A parking/rear light, right	19731066	3/43	C	B22	Loudspeaker, right	90462375	10/30	M	S4	Switch, working lights	19255579	3/51	A
A2/ F2	Fuse, 7.5A parking/rear light, left	19731066	3/40	C	E1	Front headlight, left	90415423	3/33	B	S5	Switch, fan/water pump	19255504	5/17	A
A2/ F3	Fuse, 7.5A, flashing beacon	19731066	3/59	C	E2	Front headlight, right	90415415	3/40	B	S6	Steering column switch	90122219	3/18	A
A2/ F4	Fuse, 30A, pre-fuse 58/50	19731157	1/27	C	E5	Rear light, left	90425786	3/11	L	S7	Switch, windscreen wipers	19255991	2/54	B
A2/ F5	Fuse, 30A, pre-fuse 15	19731157	1/24	C	E6	Rear light, right	90425786	3/26	K	S8	Light switch	19255520	3/39	B
A2/ F6	Fuse, 30A, pre-fuse 75	19731157	1/34	C	E11	Working light, left	90432378	3/52	B	S9	Switch, raise/lower container	19256023	4/53	B
A2/ F7	Fuse, 3A, plug, seat contact (logic)	19731398	1/55	C	E12	Working lights, right	90432378	3/57	B	S10	Switch, device attach., press / spreader	19256031	4/40	B
A2/ F8	Fuse, 20A, air-conditioning unit	19731058	8/26	C	E15	License plate light	90507427	3/19	L	S13	Switch, air-conditioning unit (Var. Comfort)	19255611	8/18	B
A2/ F9	Fuse, 10A, socket	19731082	7/3	C	E18	Extension bar, flashing beacon	90436304	3/60	M	SU	Rotary knob, heater fan	90791146	8/6	B
A2/ F10	Fuse, 15A, ventilation fan	19731090	8/6	C	E19	Interior light	90742339	4/67	B	S15 A	Button, open brush	90491457	4/20	D
A2/ F11	Fuse, 3A, hydraulic valve Y6	19731398	4/30	C	E20	Navigation light	90803735	10/12	N	S15 H	Button, vacuum nozzle/raise brush	90491457	4/U	D
A2/ F12	Fuse, 10A, brake lights, horn	19731082	3/27	C	E21	Reversing light	90429614	9/10	K	S15 S	Button, vacuum nozzle/lower brush	90491457	4/15	D
A2/ F13	Fuse, 10A, hydraulic valves, driver's seat	19731082	4/3	C	F30	Main fuse, 80A	90358391	1/8	E	S15Z	Button, close brush	90491457	4/19	D
A2/ FU	Fuse, 5A, hydraulic valve Y13	19731181	5/4	C	F31	Fuse, 5A, (reversing signal)	19789098	9/10	E	S16	Switch, tilting dozer	90471004	7/12	D
A2/ F15	Fuse, 20A, fuel valve	19731058	1/66	C	G1	Starter battery, 12V 74Ah	19410075	1/2	H	S17	Foot switch, differential lock (opt.)	90472176	5/42	A
A2/ F16	Fuse, 15A, driving lights	19731090	3/41	C	G2	Generator 12V 80A	90455973	1/16	G	S18	Switch, acoustic signal (opt. reversing signal)	90260282	9/17	D
A2/ F17	Fuse, 10A, windscreen wipers	19731082	2/47	C	H1/H2	Control lamp, battery/preheating	19255678	1/38	A	S20	Home position switch, hydraulic pump		1/53	G
A2/ F18	Fuse, 15A, working light	19731090	3/51	C	H3/H4	Control lamp, temperature/oil pressure	19255686	2/16	A	52 1	Switch, container up	97091987	2/39	E
A2/ F19	Fuse, 7.5A, engine, control lamps on	19731066	1/40	C	H5/H6	Control lamp, indicators/fuel	19256163	2/20	A	S22	Switch, work/transport	97084123	5/8	L
A2/ F20	Fuse, 10A, indicators	19731082	3/3	C	H7/H8	Control lamp, hydraulics/container	19256171	2/35	B	S23	Switch, hand brake	97084123	2/43	L
A2/ F21	Fuse, 7.5A, hydraulic valves Y9/Y10, radio	19731066	4/51	C	H9/ H10	Control lamp, hand brake/trailer	19256239	2/43.3/65	B	S24	Button, reset operating hours	90491457	7/19	D
A2/ F22	Fuse, 7.5A, hydraulic valve Y4	19731066	5/11	C	K12	Control unit, preheating	90285859	1/45	E	SP1	Welding connector		1/53	E
A2/ F23	Fuse, 10A, water pump	19731082	5/18	C	KU	Control unit, cooling water level	90425687	2/8	E	SP2	Welding connector		1/13.2/35. 8/27	E
A2/ F24	Fuse, 15A, hazard warning light	19731090	3/5	C	K16	Timer, fuel valve		1/57	E	V20	Diode 1.1A		1/55	E
A2/ K1	Relay, 40/20A 75	90264672	1/36	C	K17	Relay, fuel valve		1/64	E	V21	Diode 1A	90194879	10/25	N
A2/ K2	Control unit, seat contact	90457029	1/61	C	K18	Control unit, starter		1/12	G	V22	Diode 1A	90194879	5/41	E
A2/ K3	Relay, 40/20A, air-conditioning unit	90264672	8/31	C	K19/ K20	Relay, 12V 20/10A	90471103	2/11 .9/10	E	V24	Diode 1A	90194879	6/18	D
A2/ K4	Relay, 30/10A, device support floating position	90471103	4/7	C	K21	Relay, 12V 40/20A	90264672	6/20	D	X11 A	Plug connector, 1-pole		2/24	D
A2/ K5	Relay, 30/10A, proportional valve	90471103	5/33	C	K23/ K24	Relay, 12V 20/10A	90471103	1/23	E	X11 B	Plug connector, 1-pole		7/28	D
A2/ K6	Relay, 30/10A, work/transport mode	90471103	5/7	C	M1	Starter		1/11	G	X12	Plug connector, 3-pole		1/65.7/11. 10/59	D
A2/ K7	Relay, 30/10A, mower restarting protection	90471103	5/23	C	M2	Fuel pump		1/53	G	X13	Plug connector, 4-pole		1/49.9/24. 10/57	D
A2/ K8	Control unit, windscreen wipers (option)		2/57	C	M3	Spray water pump	97092258	5/23	L	XU	Plug connector, 2-pole		4/52	D
A2/	Relay, 30/10A, enable mower	90471103	5/26	C	M4	Capacitor fan (Var. Comfort )	97086896	8/35	M	X15	Plug connector, 2-pole		i/5.7/13	D

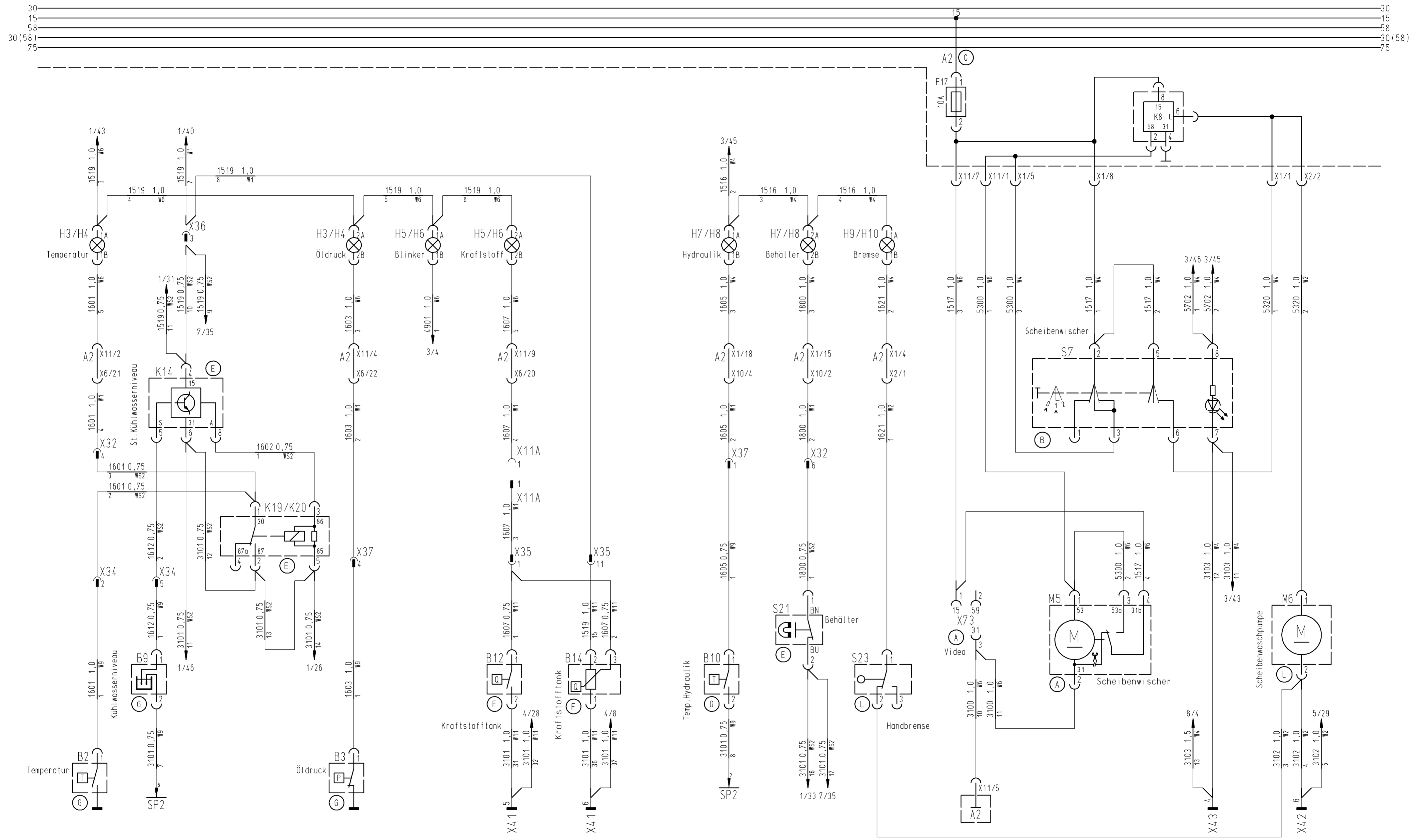
K9													
A2/ K10	Relay, 30/10A, mower on/off	90471103	5/30	C	M5	Windscreen wiper motor	90498395	2/53	A	X16	Plug connector, 1-pole	5/37	D
A2/ K11	Flashing unit	90504671	3/2.3/65	C	M6	Windscreen washer pump	90783408	2/64	L	X18	Plug connector, 1-pole	7/37	D
A3	Control unit, prop. valve ESSK113	90484841	6/16	D	M7	Heater fan	90782780	8/4	B	X31	Plug connector, 6-pole	5/46.7/35	E
B2	Thermostatic switch, cooling water		2/3	G	M8	Compr., driver's seat (Var. Classic/Comfort)	90461294	4/5	D	X32	Plug connector, 9-pole	1.2.5.7	E
B3	Oil pressure switch		2/16	G	P2	Acoustic signal encoder (opt. reversing signal)	90324260	9/16	E	X33	Plug connector, 16-pole	3.9	E
B4	Sensor, reversing signal	90493446	9/6	H	P3	Operating hour counter	90456104	7/19	D	X34	Plug connector, 6-pole	1/19.2/3	E
B5	Pushbutton, air-con unit (Var. Comfort )		8/31	M	P4	Horn	90005539	3/27	L	X35	Plug connector, 16-pole	2.4-6.10	E
B6	Anti-freeze, air-con unit (Var. Comfort )		8/31	B	P5	Work mileage counter (opt.)	90456112	7/27	D	X36	Plug connector, 3-pole	1/49.2/8	E
B7	Pushbutton, service brake	90758947	3/32	L	P6	Screen	90493594	10/47	A	X37	Plug connector, 6-pole	1/38.2/16, 8/31	E
B8	Seat contact switch	90461294	1/58	D	R1	Air preheater		1/49	G	X40	Grounding bolt, M10, chassis	1/2	H
B9	Sensor, cooling water level	90298498	2/6	G	R11	Resistance, 1kOhm	19245018	1/41	E	X41	Grounding bolt, M5	1-3.5.9	E
B10	Thermostatic switch, hydraulic oil	90432360	2/35	G	R13	Potentiometer, 4.7k	90484858	6/29	D	X42	Grounding bolt, M5	1-3.7	D
B11	Vehicle speed sensor	97089981	7/35	H	R14	Resistance, 1k8 0.33W	19245208	6/34	D	X43	Grounding bolt, M5	2/60.3/36	B
B12	Level switch, fuel tank	90456674	2/24	F	R15	Resistance, 4k7 0.33W	19245216	6/34	D	X53	Plug connector, 2-pole	3/52	B
B13	Camera	90503582	10/42	K	S1	Ignition switch	90480807	1/15	D	X54	Plug connector, 2-pole	3/57	B

Part	Description	Part No.	Position	Location	Part	Description	Part No.	Position	Location	1	Variant, Classic	Line	Sub
X60	Spreader socket, 13-pole	90427402	9/51	L	W1	Cable harness, W1 (kink)	97098594		D-E	1		2430	1
X61	Socket, 12V	90141813	7/3	D	W2	Cable harness W2 (cab floor)	97098602		C-I				
X62	Plug connector, 3-pole radio	19791177	7/6.10/31	D	W3	Cable harness W3 (side console)	97098610		C-D	2	Variant, Comfort	Line	Sub
X63	Socket, 7-pole, front unit	90457615	5/30	L	W4	Cable harness, W4 (cab roof, Var. Classic)	97098628		C-B	2		2300	1
X63A	Plug, 7-pole, sweeping attachment	90457607	10/7	N	W4	Cable harness, W4 (cab roof, Var. Comfort)	97098636		C-B	2		2301	1
X63B	Plug, 7-pole, rotating mower	90457607	10/7	N	W5	Cable harness, W5, (ignition lock)	97089155		C-D	2		2301	2
X63C	Plug, 7-pole, snow plough blade	90457607	10/18	N	W6	Cable harness, W6 (steering column)	97098644		C-A	2		2310	1
X63D	Plug, 7-pole, mulchmower	90457607	10/18	N	W8	Cable harness W8 (working lights)	97083984		B	2		2310	2
X64	Socket, 7-pole, rear assembly	90457615	9/61	K	W9	Cable harness, W9 (engine)	90480864		E-G	2		2320	1
X65	Trailer socket, 7-pole	90141383	9/34	L	W10	Cable harness, W10 (engine, right)	97089080		1	2		2330	1
X71	Spot. socket ISO-A	19729748	10/36	0	W11	Cable harness, W11 (valves)	97098669		E-F/I	2		2420	2
X72	Spot. socket ISO-B	19729755	10/36	D	W11	Cable harness, W11 (valves, Var. rear)	97098677		E-F/K	2		2430	2
X73	Plug connector, 3-pole, video	19791177	2/47.10/41	A	W13	Cable harness, W13 (mower light)	97086581		N	2		2431	1
X74	Plug connector, 2-pole		10/48	A	W14	Cable harness, W14 (radio)	97086110		D	2		3103	14
X75	Plug connector, 6-pole screen		10/48	A	W16	Cable harness, W16 (distance -dependent)	97084578		D	2		3103	15
X76	Plug connector, 6-pole video		10/44	G	W17	Cable harness, W17 (sweeping)	97089163		N				
X78	Plug connector, 1-pole		10/44	A	W18	Cable harness, W18 (reversing signal)	97098651		E	3	Variant, Rear Assembly	Line	Sub
XK14/	Plug connector, 1-pole		9/4	E	W22	Cable harness, W22 (wedge plough)			N	3		1619	4
XS1	Snap connector	19721232	3/16	I	W23	Cable harness, W23 (mulchmower)			N	3		3101	27
XS2	Snap connector	19721232	3/28	L	WS1	Cable set	97086532		G-H	3		3101	28
XS3	Snap connector	19721232	3/14	L	WS2	Cable set, switchboard	97098685		E	3		3101	29
XS4	Snap connector	19721232	4/16	F						3		4038	2
XS5	Snap connector	19721232	4/32	F						3		4039	2
XS6	Snap connector	19721232	4/10	F						3		4091	5
XS9	Ferrule		10/12	N						3		4903	7
XS10	Ferrule		10/23	N						3		4903	8
Y1	Fuel valve		1/65	G						3		4904	7
Y2	Hydraulic valve, lower device support		4/28	F						3		4904	8
Y3	Hydraulic valve, raise device support		4/16	F						3		5400	7
Y4	Hydraulic valve, fan		5/18	F						3		5801	6
Y5	Proportional valve, side brushes		6/8	F						3		5802	4
Y6	Hydraulic valve, circulation off		4/23	F						3		5802	5
Y7	Hydraulic valve, close brush		4/24	F						3		5841	3
Y8	Hydraulic valve, open brush		4/20	F						3		5900	2
Y9	Hydraulic valve, raise container		4/54	F						3		7523	4
Y10	Hydraulic valve, lower container		4/50	F						3		7523	5
Y11	Hydraulic valve, differential lock (opt.)	90530635	5/46	H						3		9901	2
Y12	Hydraulic valve, device support float pos.		4/10	F									
Y13	Hydraulic valve, wheel engines, 2/4		5/4	F						4	Variant without rear assembly	Line	Sub
Y14	Magnetic clutch, air-con compressor (Var. Comfort)		8/27	G						4		4903	6
Y15	Wedge plough, left/right		10/24	N						4		4904	6



1	.	0921-00	07.05.07	Richter	2007	Datum	Name	Citymaster 1200	Benennung
					Gezeichnet	24.04.	RR		Schaltplan
					Geprüft			Ersatz für : GI.Nr.	
A2	Nr. Zahl kommt vor	Änd.-Nr.	Datum	Name	Normgepr.			Änd. Nr. : 0783-00	Für diese Zeichnung behalten wir uns alle Rechte vor (Gemäß DIN 34)

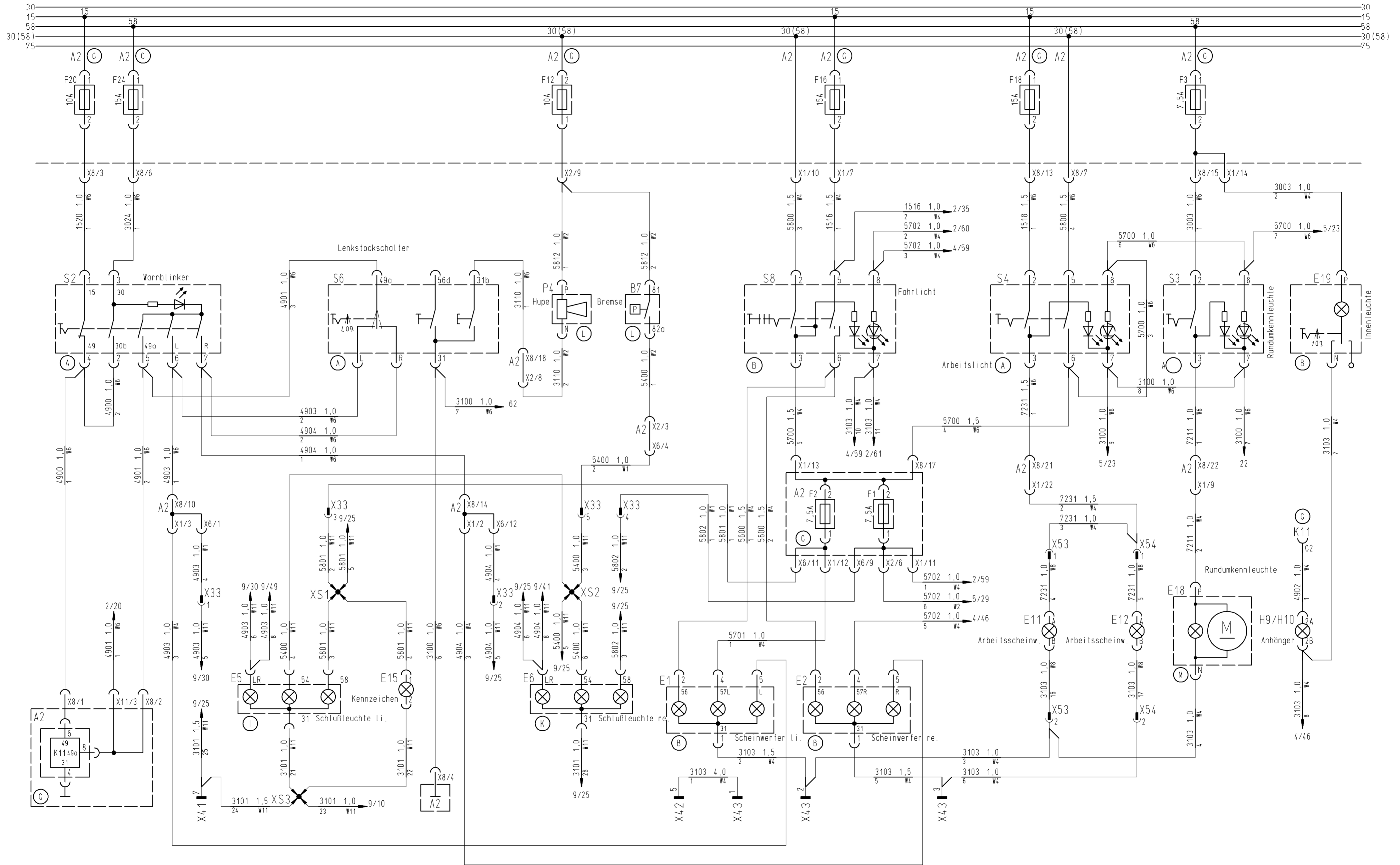

 Hako-Werke GmbH D-23840 Bad Oldesloe		Zeichnungs-Nr.			
		91023960			
Plot-Datum: 03.05.07	KABI 4.62	Typ: 1433	Abt.: KAR	Blattzahl: 15	Blatt: 1



Plot-Datum: 03.05.07

1	.	0921-00	07.05.07	Richter	2007 Gezeichnet Geprüft	Datum 24.04.	Name RR	Citymaster 1200	Benennung Schaltplan	 Hako-Werke GmbH D-23840 Bad Oldesloe		Zeichnungs-Nr. 91023960		
A2	Nr.	Zahl kommt vor	Änd.-Nr.	Datum	Name	Normgepr.	Änd. Nr. :	0783-00	Für diese Zeichnung behalten wir uns alle Rechte vor (Gemäß DIN 34)	KABI 4.62	Typ: 1433	Abt.: KAR	Blattzahl: 15	Blatt: 2



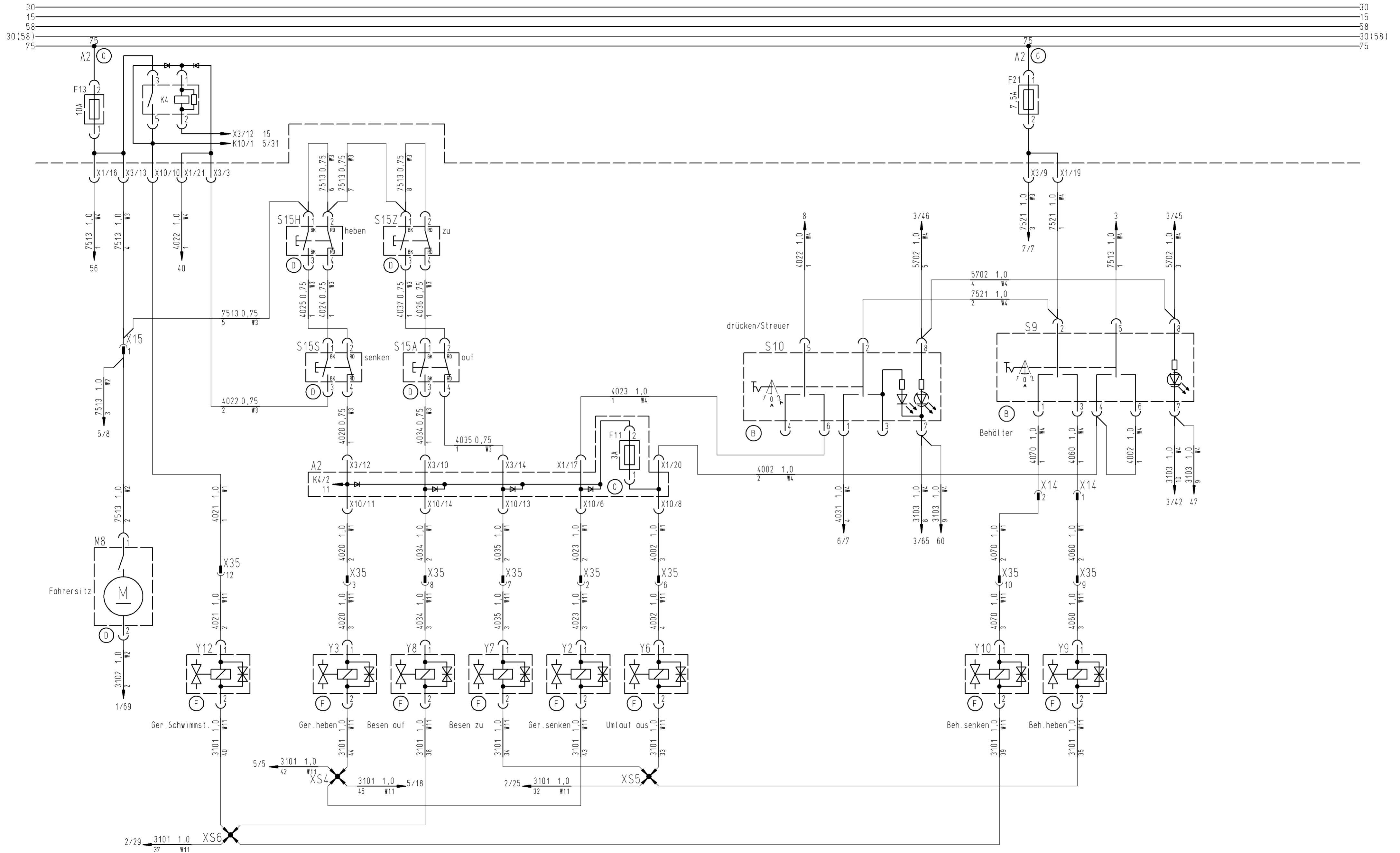


Plot-Datum: 03.05.07

1	.	0921-00	07.05.07	Richter	2007	Datum	Name	Citymaster 1200
					Gezeichnet	24.04.	RR	
					Geprüft			
A2	Nr.	Zahl kommt vor	Änd.-Nr.	Datum	Name	Normgepr.		

Benennung		Schaltplan	
Ersatz für : GI.Nr.		Änd. Nr. : 0783-00	
Für diese Zeichnung behalten wir uns alle Rechte vor (Gemäß DIN 34)			

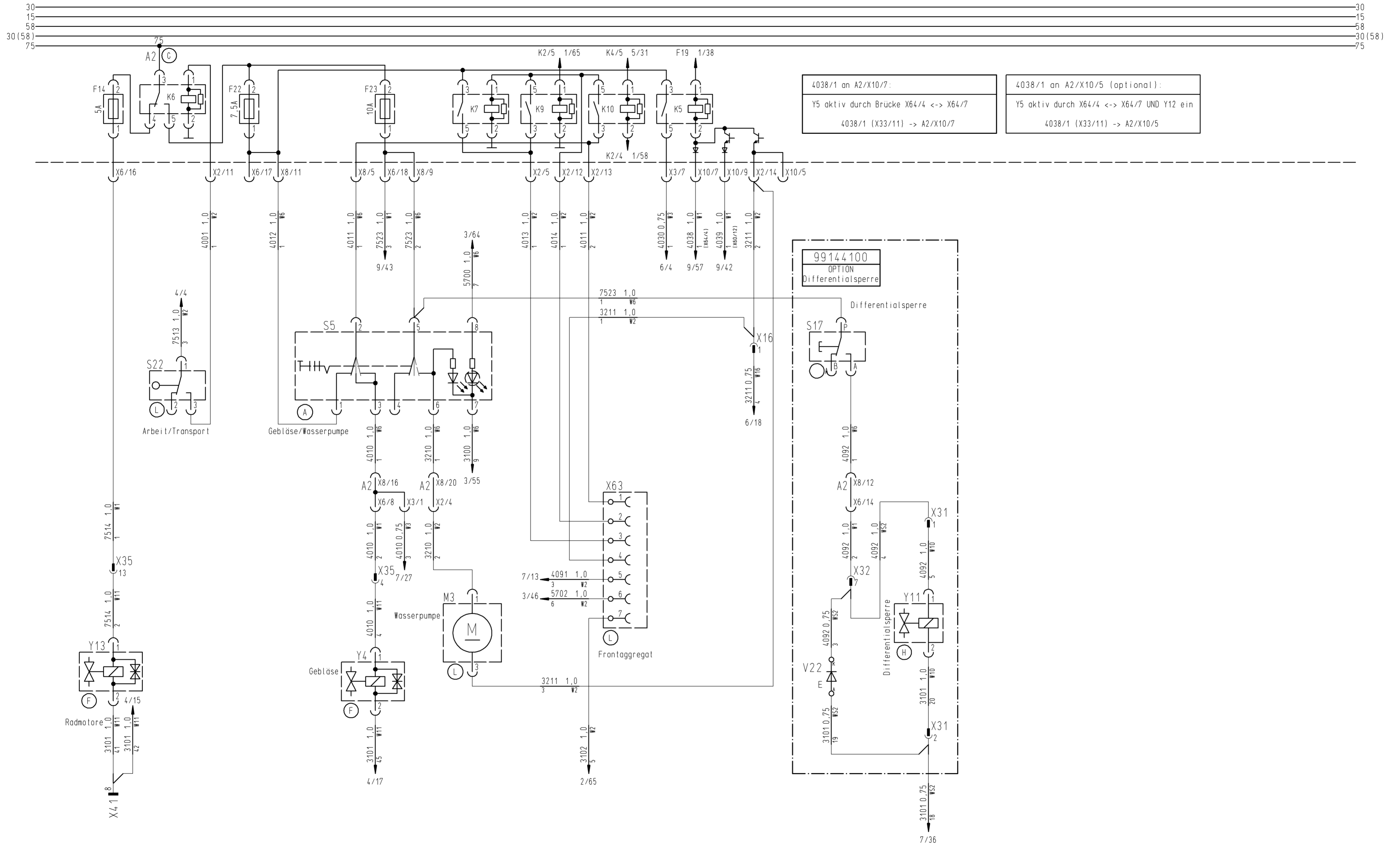
 Hako-Werke GmbH D-23840 Bad Oldesloe		Zeichnungs-Nr. 91023960	
KABI 4.62	Typ: 1433	Abt.: KAR	Blattzahl: 15 Blatt: 3



Plot-Datum: 03.05.07

1	.	0921-00	07.05.07	Richter	2007 Gezeichnet Geprüft	Datum 24.04.	Name RR	Citymaster 1200 Ersatz für : GI.Nr.	Benennung Schaltplan Für diese Zeichnung behalten wir uns alle Rechte vor (Gemäß DIN 34)	KABI 4.62	Typ: 1433	Abt.: KAR	Zeichnungs-Nr. 91023960	Blattzahl: 15	Blatt: 4
A2	Nr.	Zahl kommt vor	Änd.-Nr.	Datum	Name	Normgepr.		Änd. Nr. : 0783-00							

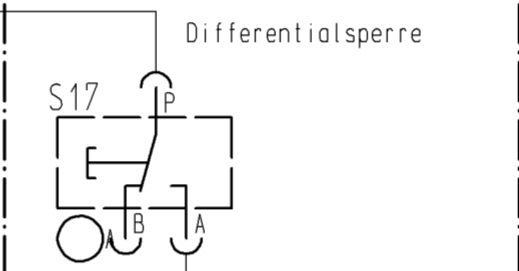




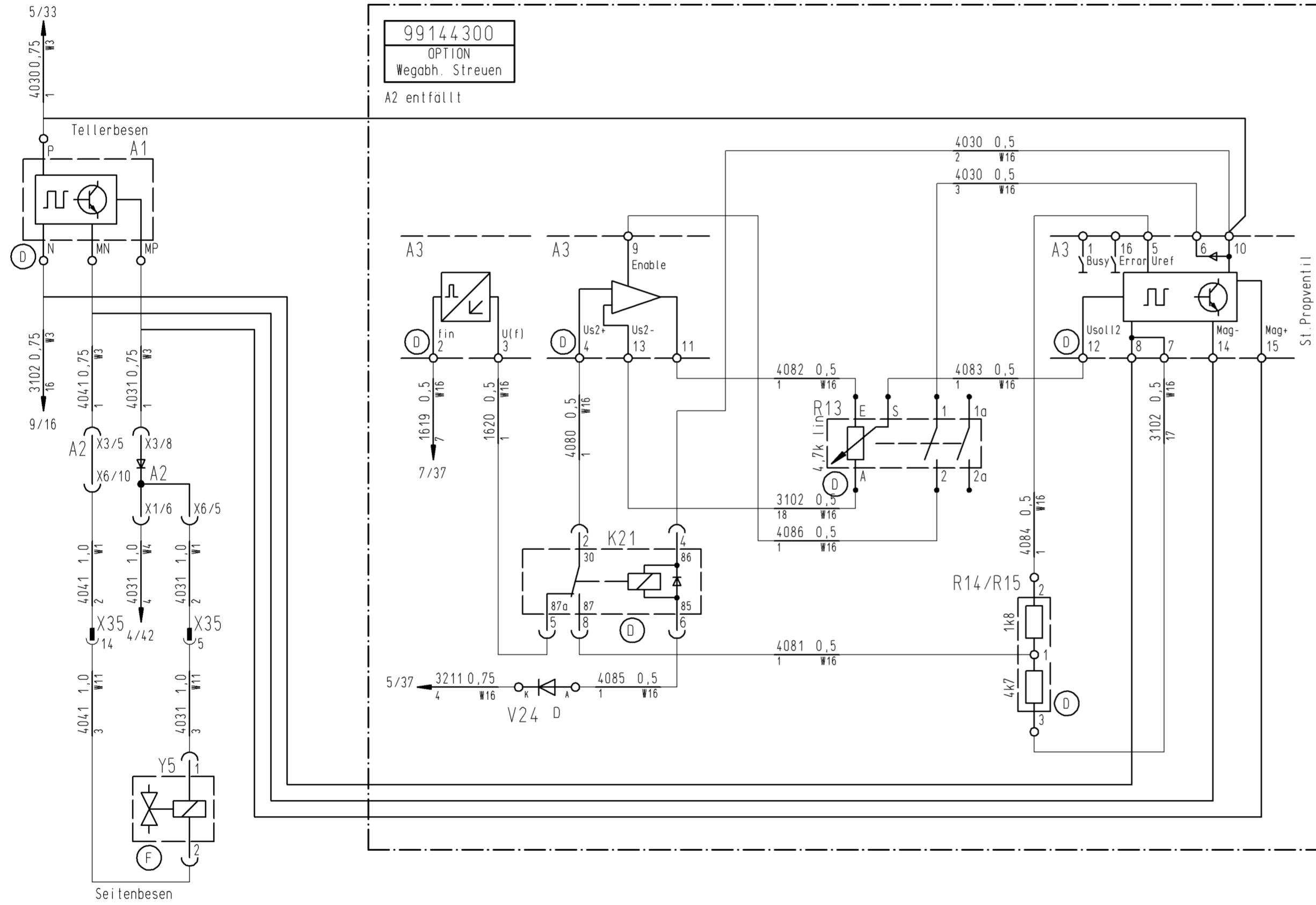
4038/1 an A2/X10/7:  
 Y5 aktiv durch Brücke X64/4 <-> X64/7  
 4038/1 (X33/11) -> A2/X10/7

4038/1 an A2/X10/5 (optional):  
 Y5 aktiv durch X64/4 <-> X64/7 UND Y12 ein  
 4038/1 (X33/11) -> A2/X10/5

9914.4100  
 OPTION  
 Differentialsperrung

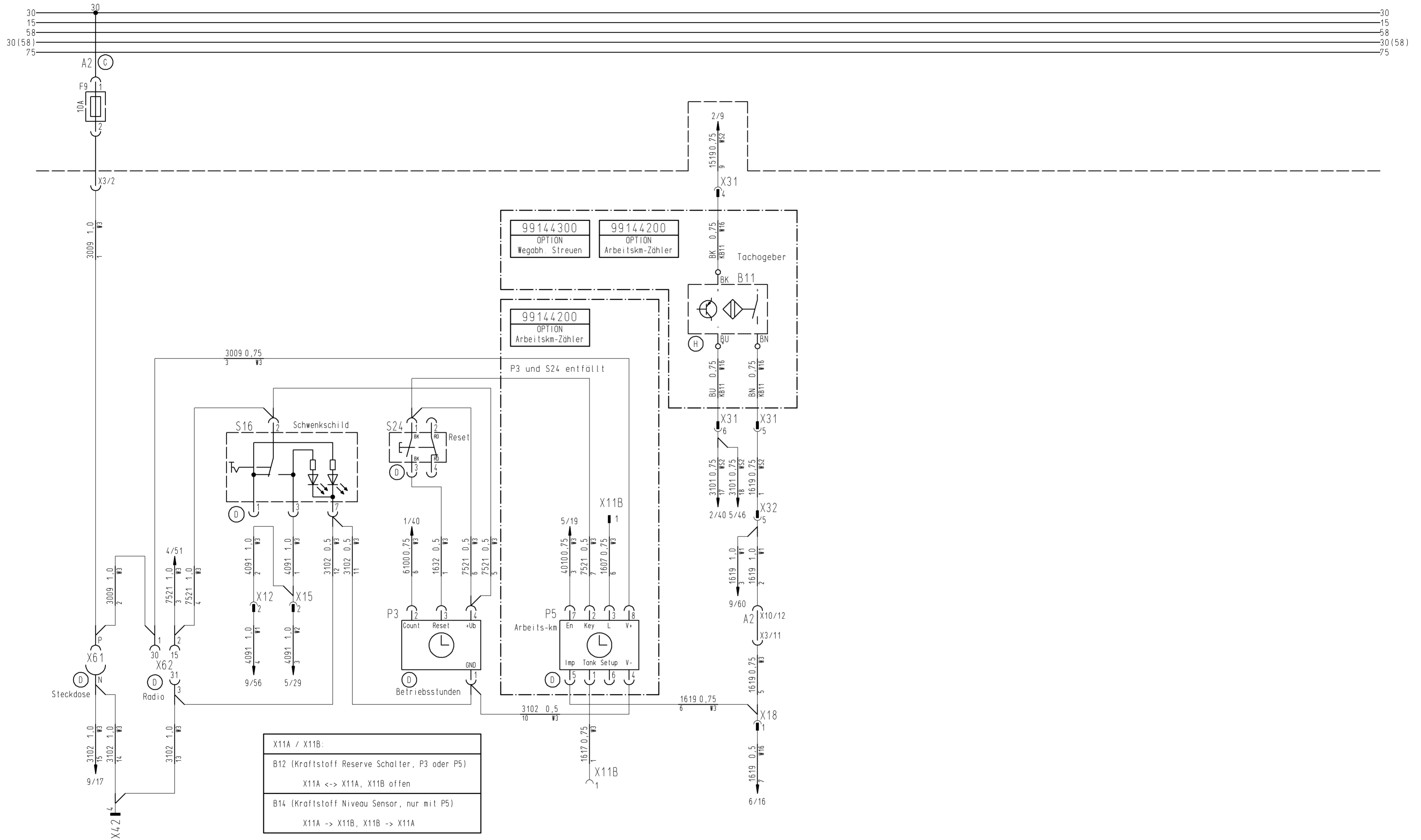


1	.	0921.00	07.05.07	Richter	2007	Datum	Name	Citymaster 1200	Benennung	Hako Hako-Werke GmbH D-23840 Bad Oldesloe	Zeichnungs-Nr. 91023960			
					Gezeichnet	24.04.	RR	Ersatz für : GI.Nr.				Schaltplan		
A2	Nr.	Zahl kommt vor	Änd.-Nr.	Datum	Name	Normgepr.	Änd. Nr. :	0783-00	Für diese Zeichnung behalten wir uns alle Rechte vor (Gemäß DIN 34)	KABI 4.62	Typ: 1433	Abt.: KAR	Blattzahl: 15	Blatt: 5



Plot-Datum: 03.05.07

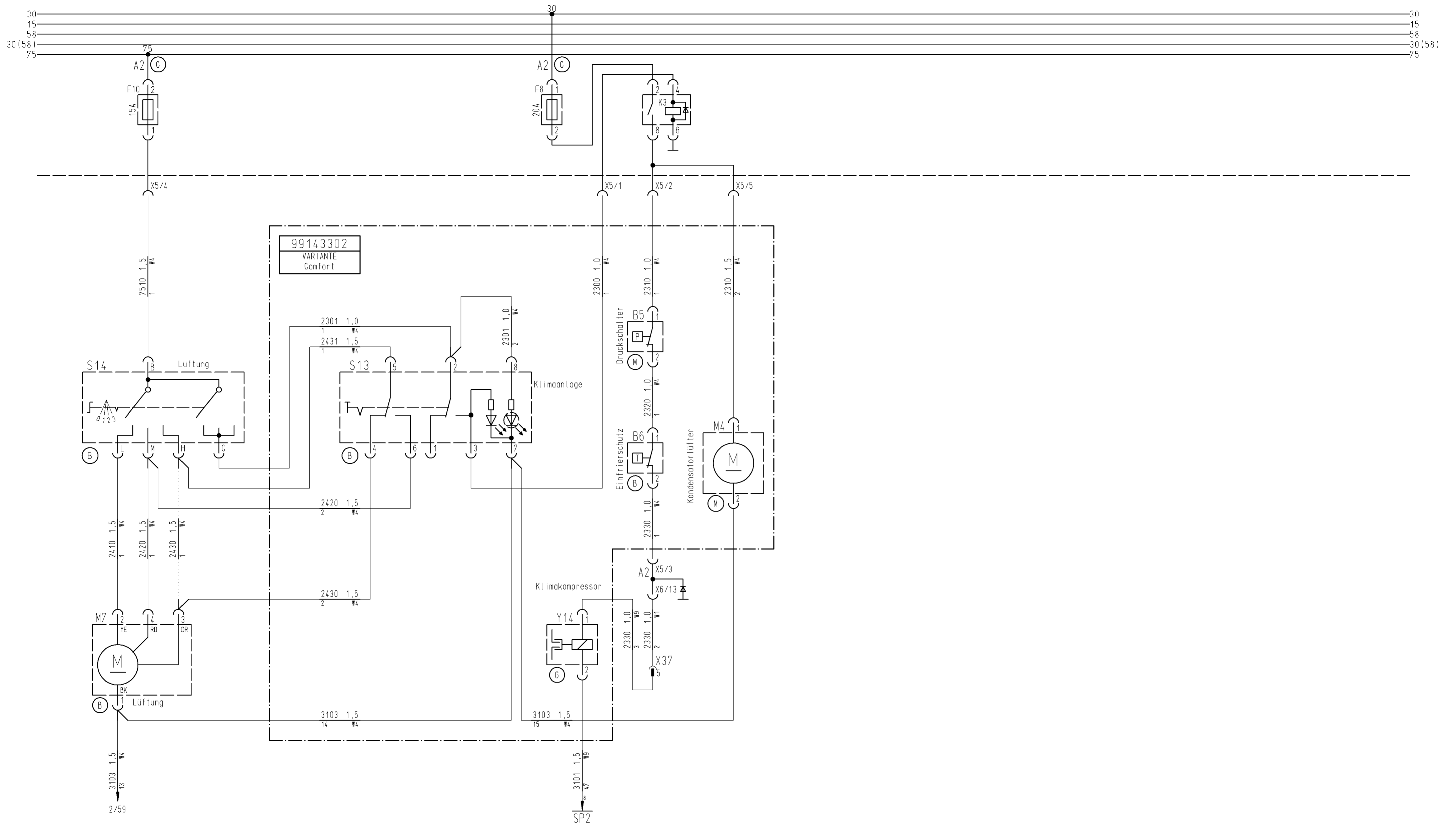
1	/.	0921-00	07.05.07	Richter	2007	Datum	Name	Citymaster 1200	Benennung	Schaltplan	 Hako-Werke GmbH D-23840 Bad Oldesloe	Zeichnungs-Nr. 91023960				
					Gezeichnet	24.04.	RR	Ersatz für : GI.Nr.								
					Normgepr.			Änd. Nr. : 0783-00	Für diese Zeichnung behalten wir uns alle Rechte vor (Gemäß DIN 34)			KABI 4.62	Typ: 1433	Abt.: KAR	Blattzahl: 15	Blatt: 6



X11A / X11B:  
 B12 (Kraftstoff Reserve Schalter, P3 oder P5)  
 X11A <-> X11A, X11B offen  
 B14 (Kraftstoff Niveau Sensor, nur mit P5)  
 X11A -> X11B, X11B -> X11A

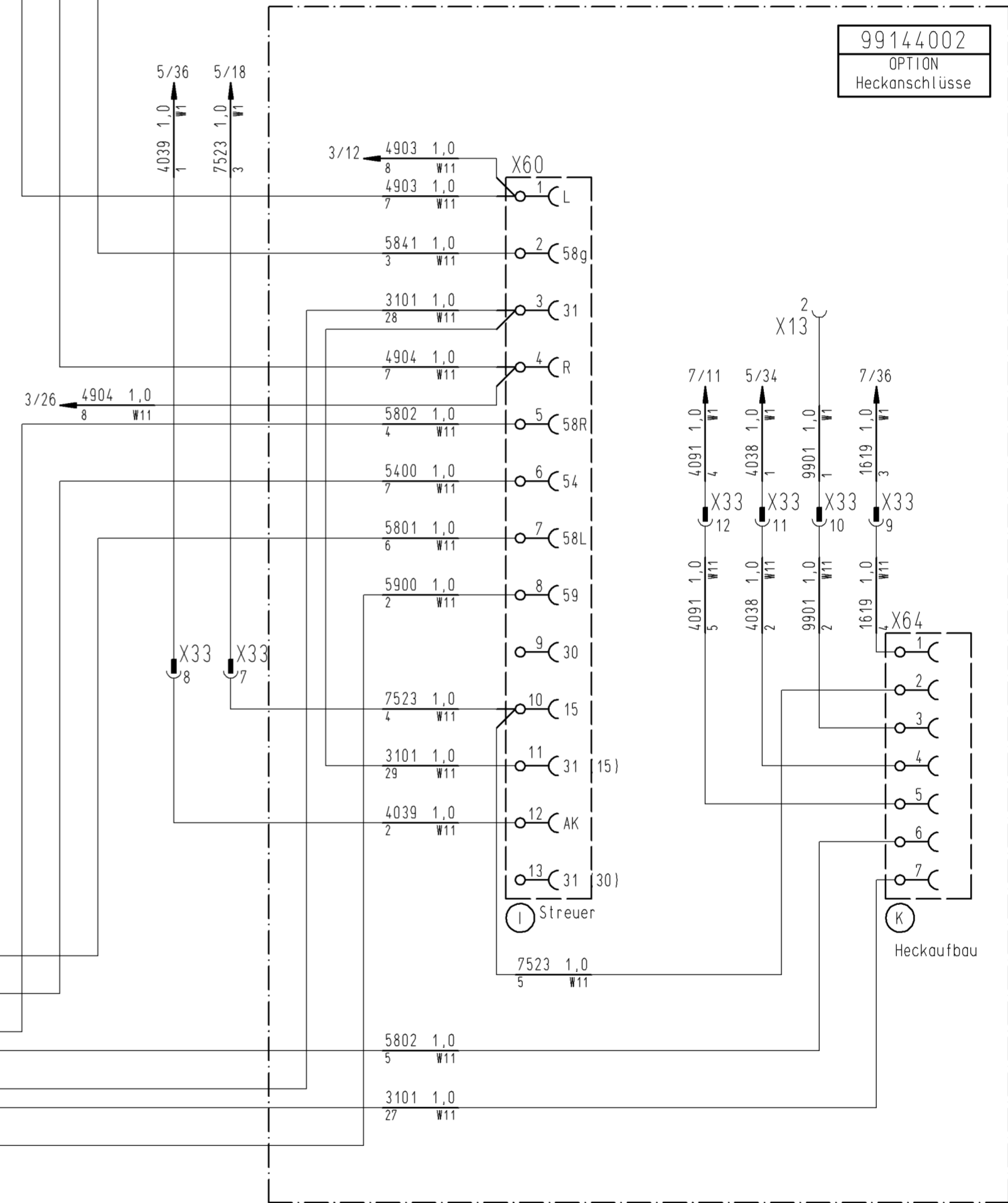
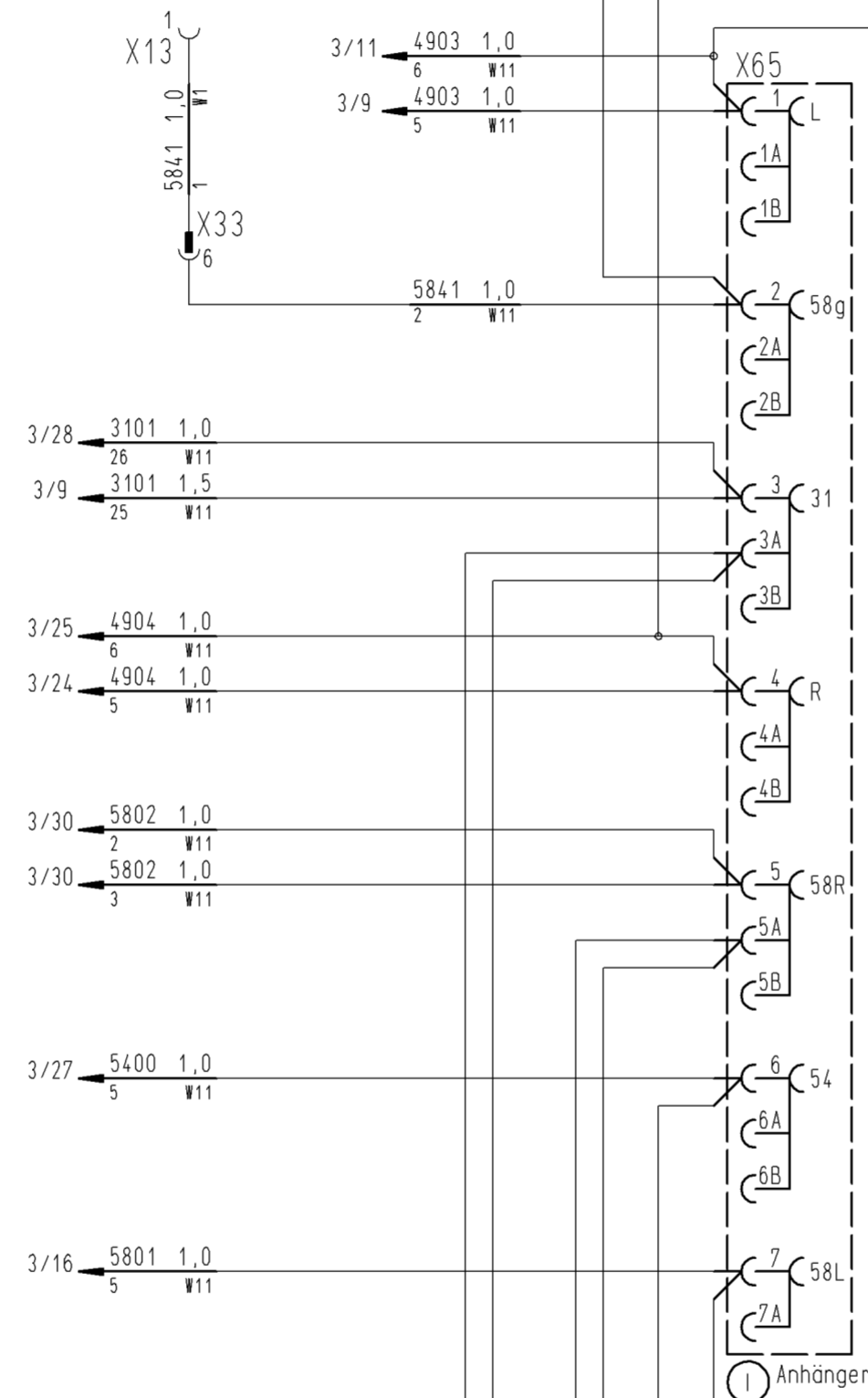
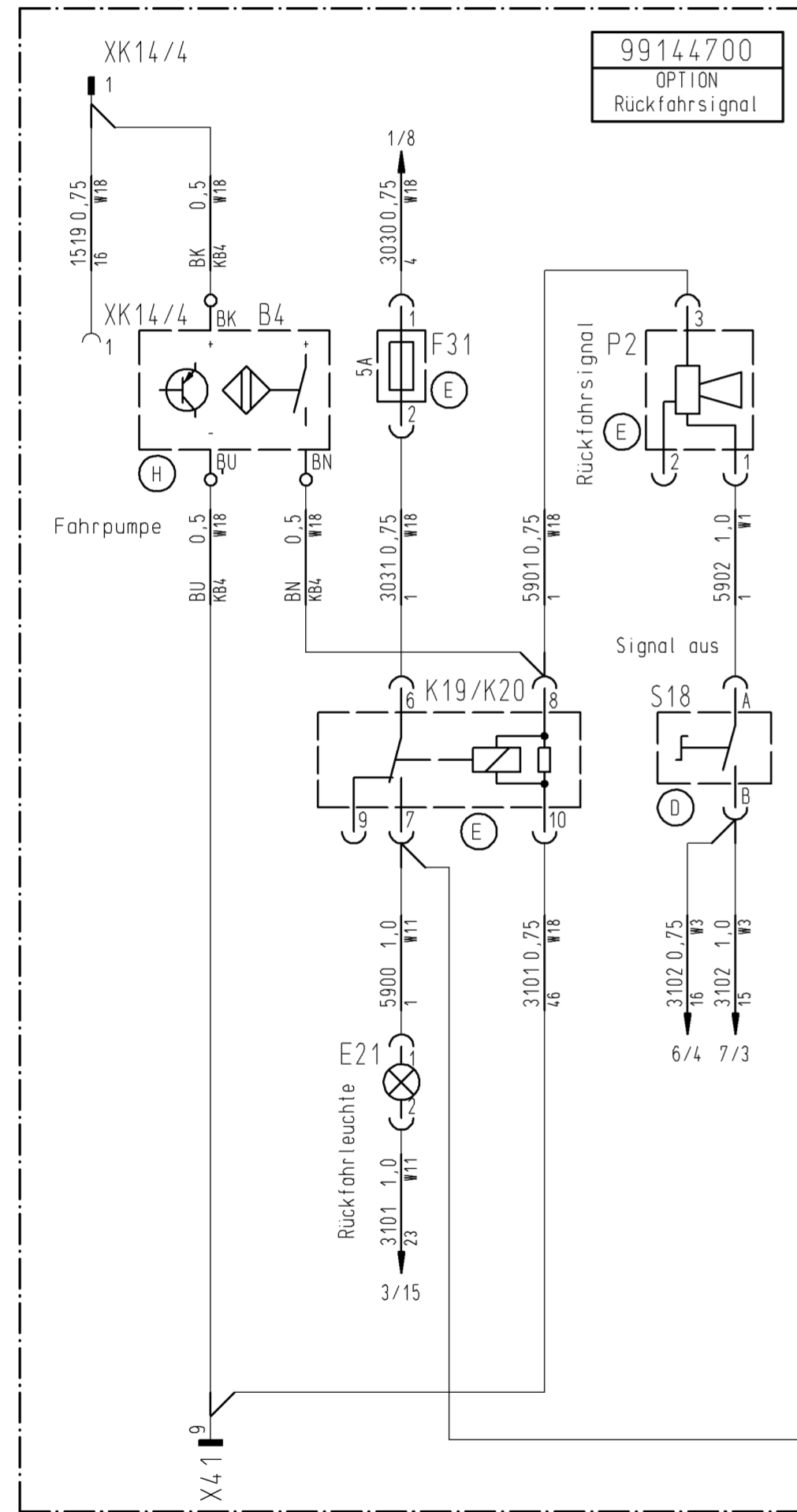
Plot-Datum: 03.05.07

1	/.	0921-00	07.05.07	Richter	2007	Datum	Name	Citymaster 1200	Benennung	Hako Hako-Werke GmbH D-23840 Bad Oldesloe	Zeichnungs-Nr. 91023960				
					Gezeichnet	24.04.	RR								
					Geprüft			Ersatz für : GI.Nr.	Schaltplan	Für diese Zeichnung behalten wir uns alle Rechte vor (Gemäß DIN 34)	KABI 4.62	Typ: 1433	Abt.: KAR	Blattzahl: 15	Blatt: 7
					Normgepr.			Änd. Nr. : 0783-00							

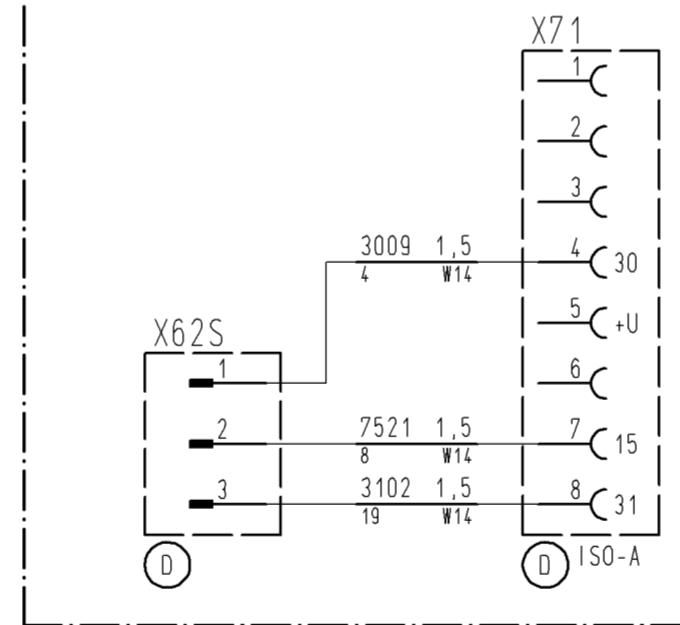
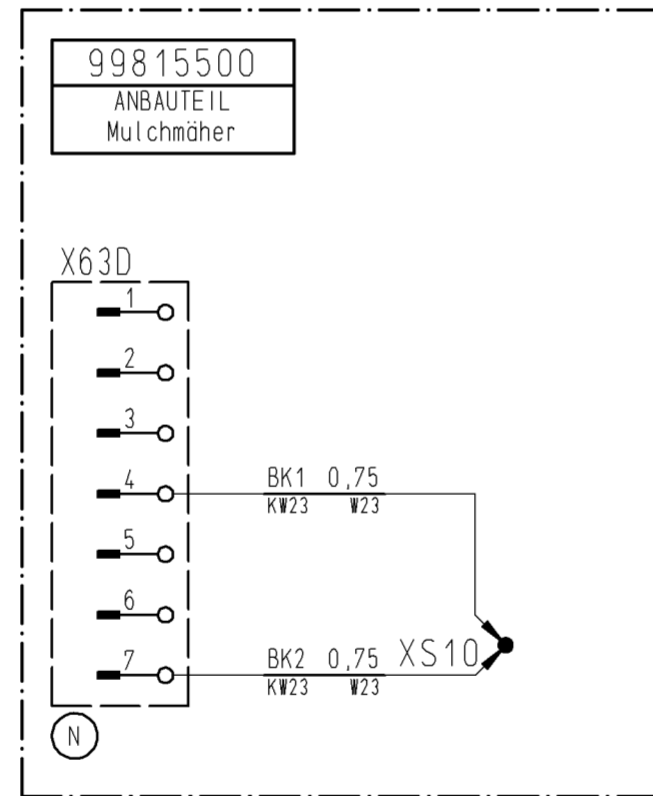
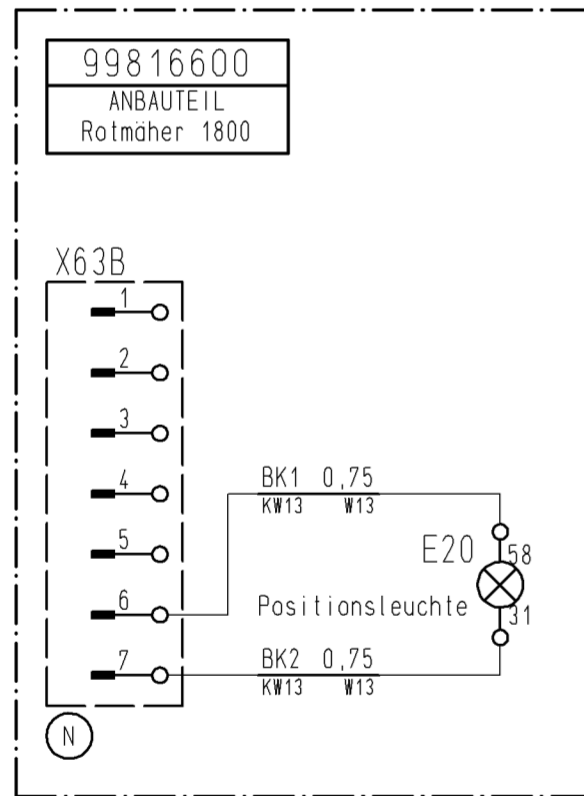
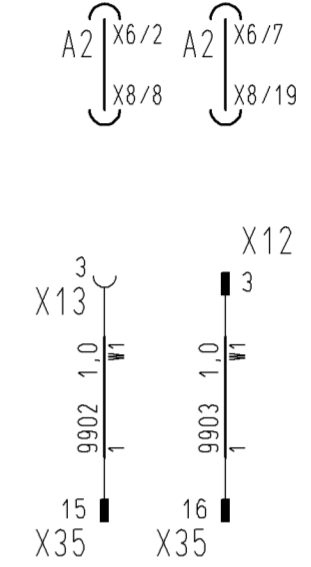
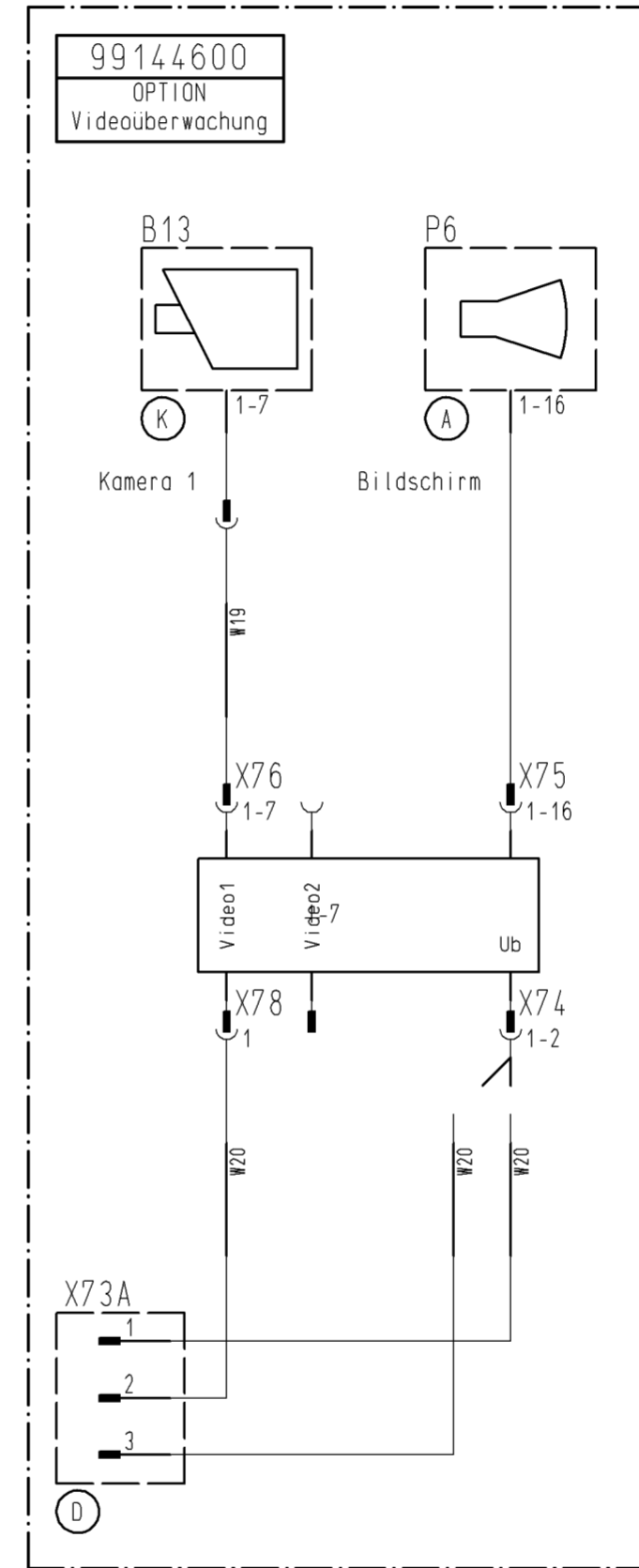
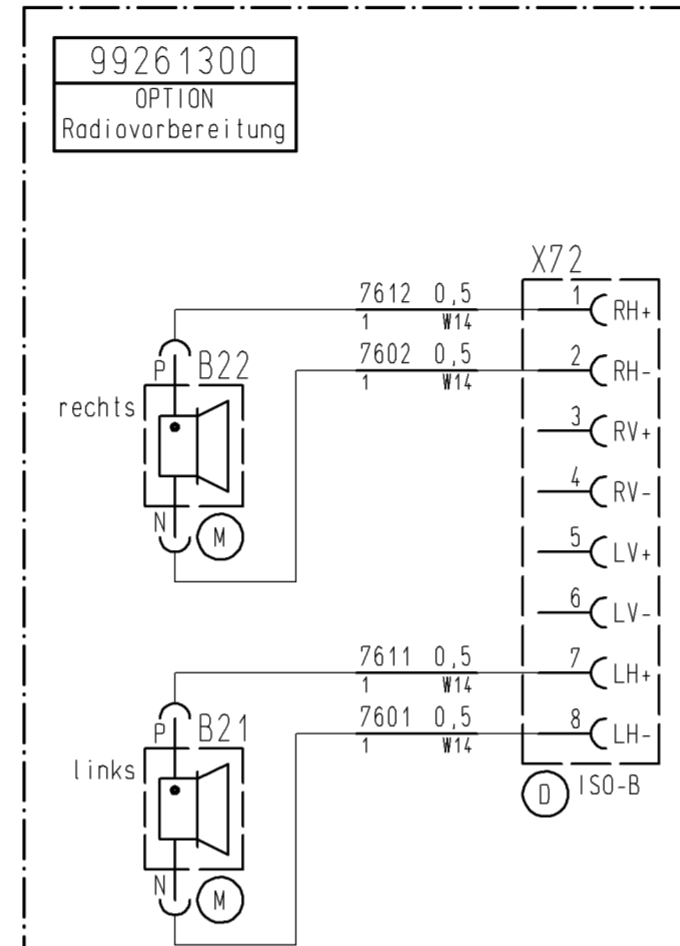
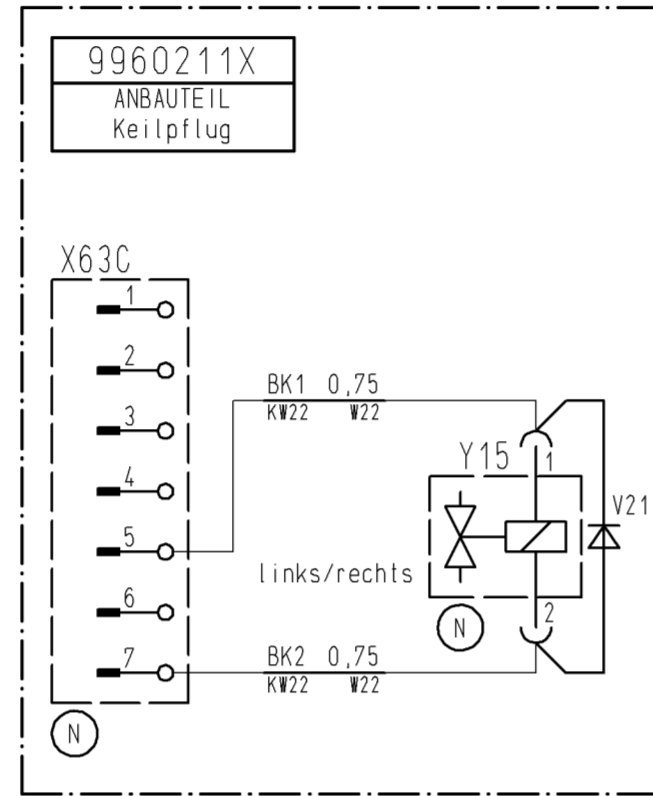
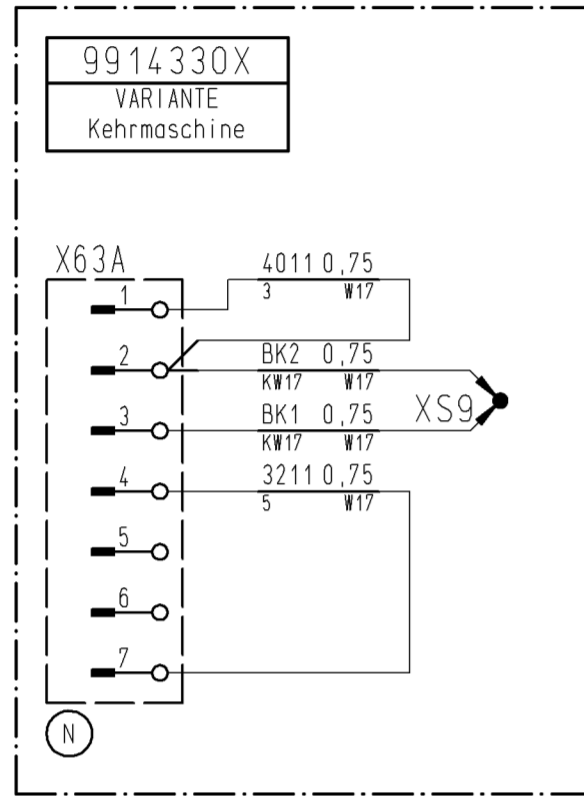


Plot-Datum: 03.05.07

1	/.	0921-00	07.05.07	Richter	2007	Datum	Name	Citymaster 1200	Benennung	Schaltplan Var. Classic / Comfort	 Hako-Werke GmbH D-23840 Bad Oldesloe	Zeichnungs-Nr.			
					Gezeichnet	24.04.	RR	Ersatz für : GI.Nr.				91023960			
Nr. Zahl kommt vor		Änd.-Nr.	Datum	Name	Normgepr.	Änd. Nr. :	0783-00	Für diese Zeichnung behalten wir uns alle Rechte vor (Gemäß DIN 34)			KABI 4.62	Typ: 1433	Abt.: KAR	Blattzahl: 15	Blatt: 8



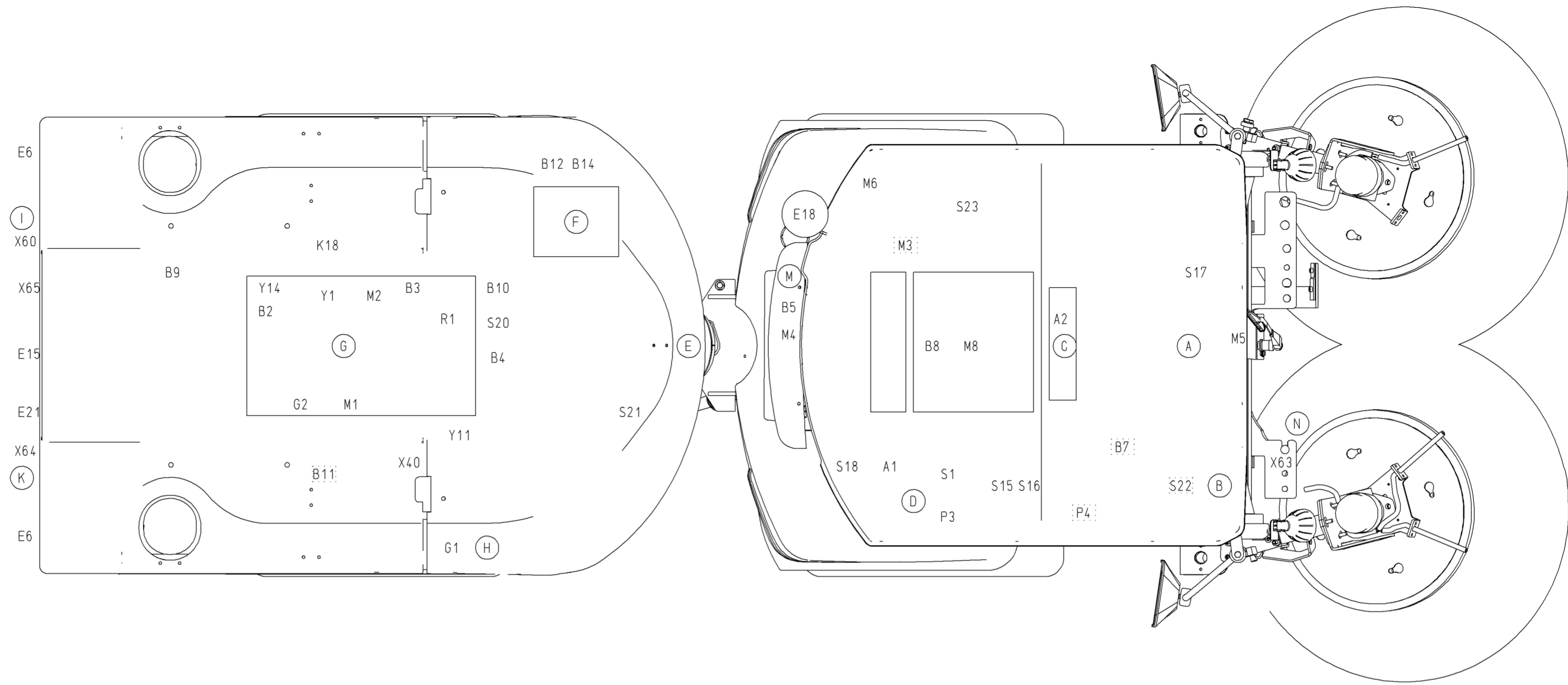
1	.	0921-00	07.05.07	Richter	2007	Datum	Name	Citymaster 1200	Benennung	 Zeichnungs-Nr. 91023960
A2	Nr. Zahl kommt vor	Änd.-Nr.	Datum	Name	Gezeichnet	24.04.	RR	Ersatz für : GI.Nr.	Schaltplan Var. Streuer	
					Geprüft			Änd. Nr. : 0783-00	Für diese Zeichnung behalten wir uns alle Rechte vor (Gemäß DIN 34)	KABI 4.62
					Normgepr.				Typ: 1433	Abt.: KAR
									Blattzahl: 15 Blatt: 9	



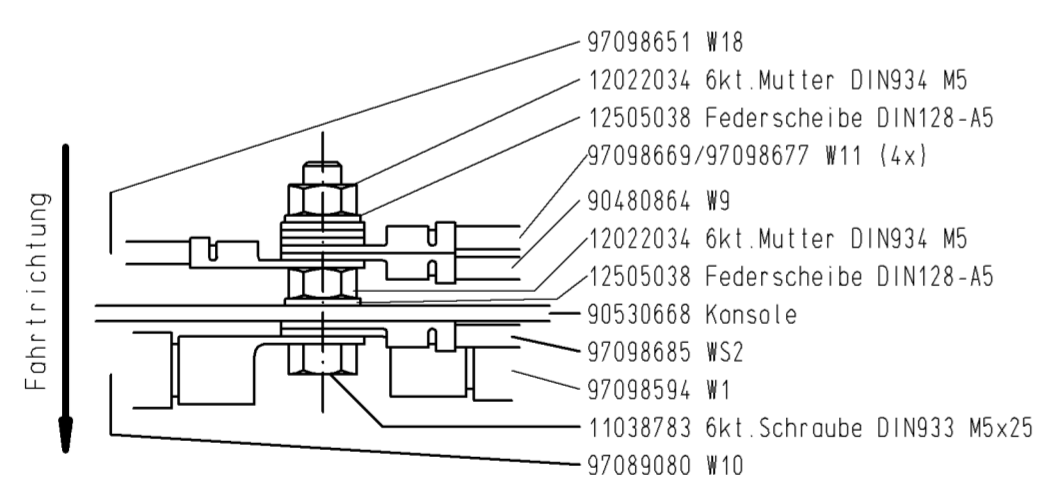
1	.	0921-00	07.05.07	Richter	2007 Gezeichnet Geprüft	Datum 24.04.	Name RR	Citymaster 1200	Benennung Schaltplan	 Hako-Werke GmbH D-23840 Bad Oldesloe	Zeichnungs-Nr. 91023960			
A2	Nr. Zahl kommt vor	Änd.-Nr.	Datum	Name	Normgepr.			Ersatz für : GI.Nr. Änd. Nr. : 0783-00	Für diese Zeichnung behalten wir uns alle Rechte vor (Gemäß DIN 34)		KABI 4.62	Typ: 1433	Abt.: KAR	Blattzahl: 15



- (A) Lenksäule
- (B) Kabinendach
- (C) Leiterkarte Sicherungskasten A2
- (D) Seitenkonsole rechts
- (E) Elektrokasten
- (F) Hydraulikblock
- (G) Motor
- (H) Fahrgestell hinten rechts
- (I) Heck links
- (K) Heck rechts
- (L) Kabinenboden
- (M) Rückwand Kabine
- (N) Frontaggregat

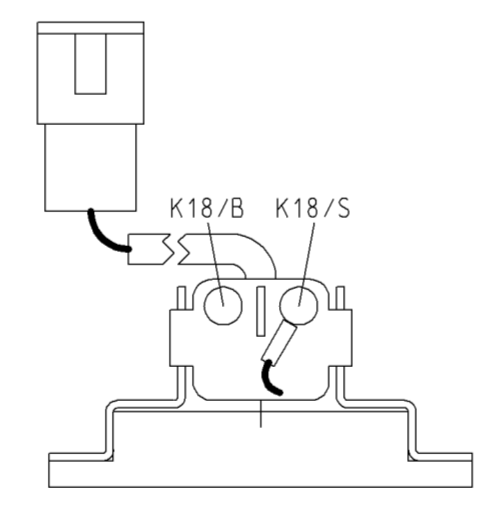


Massebolzen X41 (Elektrokasten)

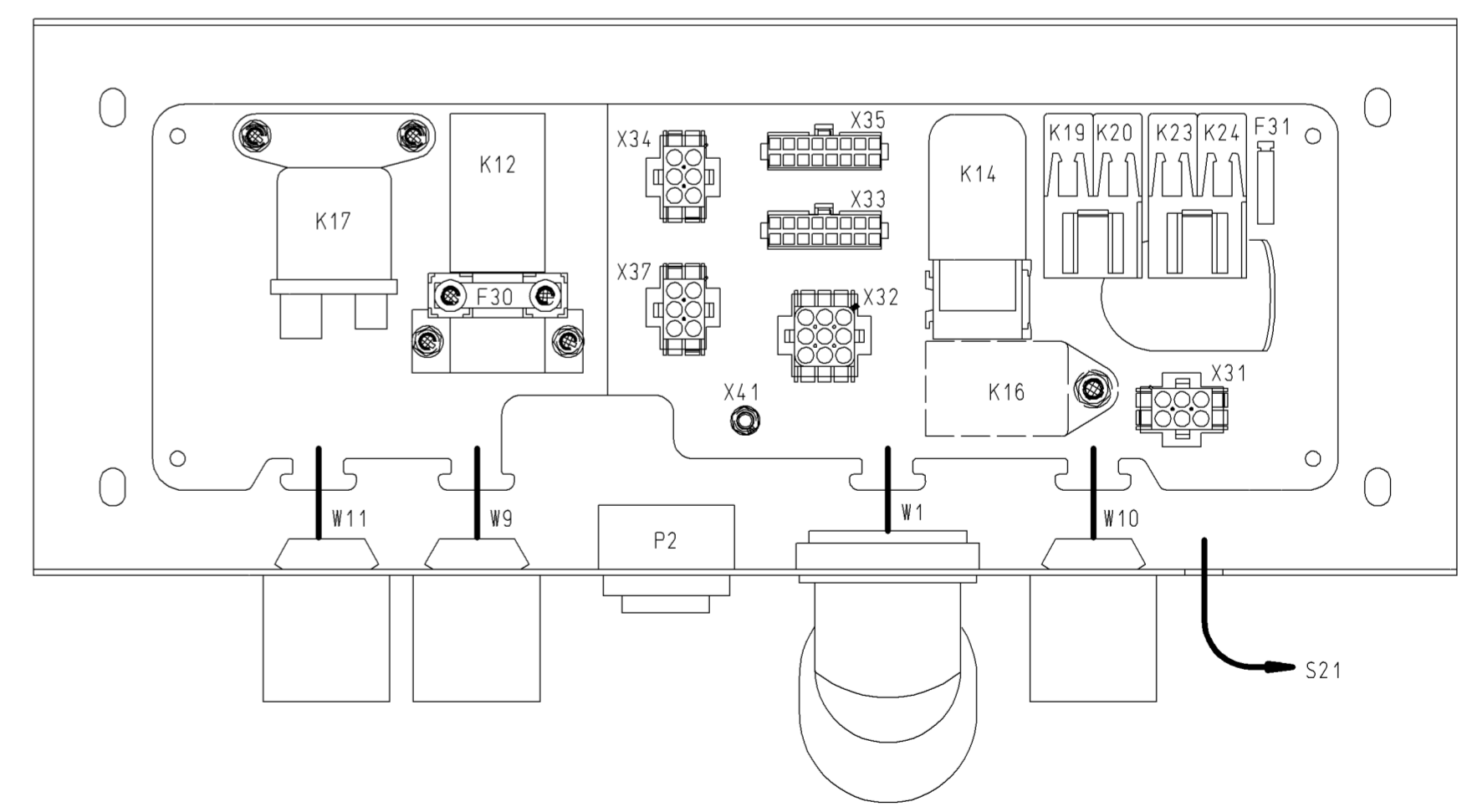


- 97098651 W18
- 12022034 6kt. Mutter DIN934 M5
- 12505038 Federscheibe DIN128-A5
- 97098669/97098677 W11 (4x)
- 90480864 W9
- 12022034 6kt. Mutter DIN934 M5
- 12505038 Federscheibe DIN128-A5
- 90530668 Konsole
- 97098685 WS2
- 97098594 W1
- 11038783 6kt. Schraube DIN933 M5x25
- 97089080 W10

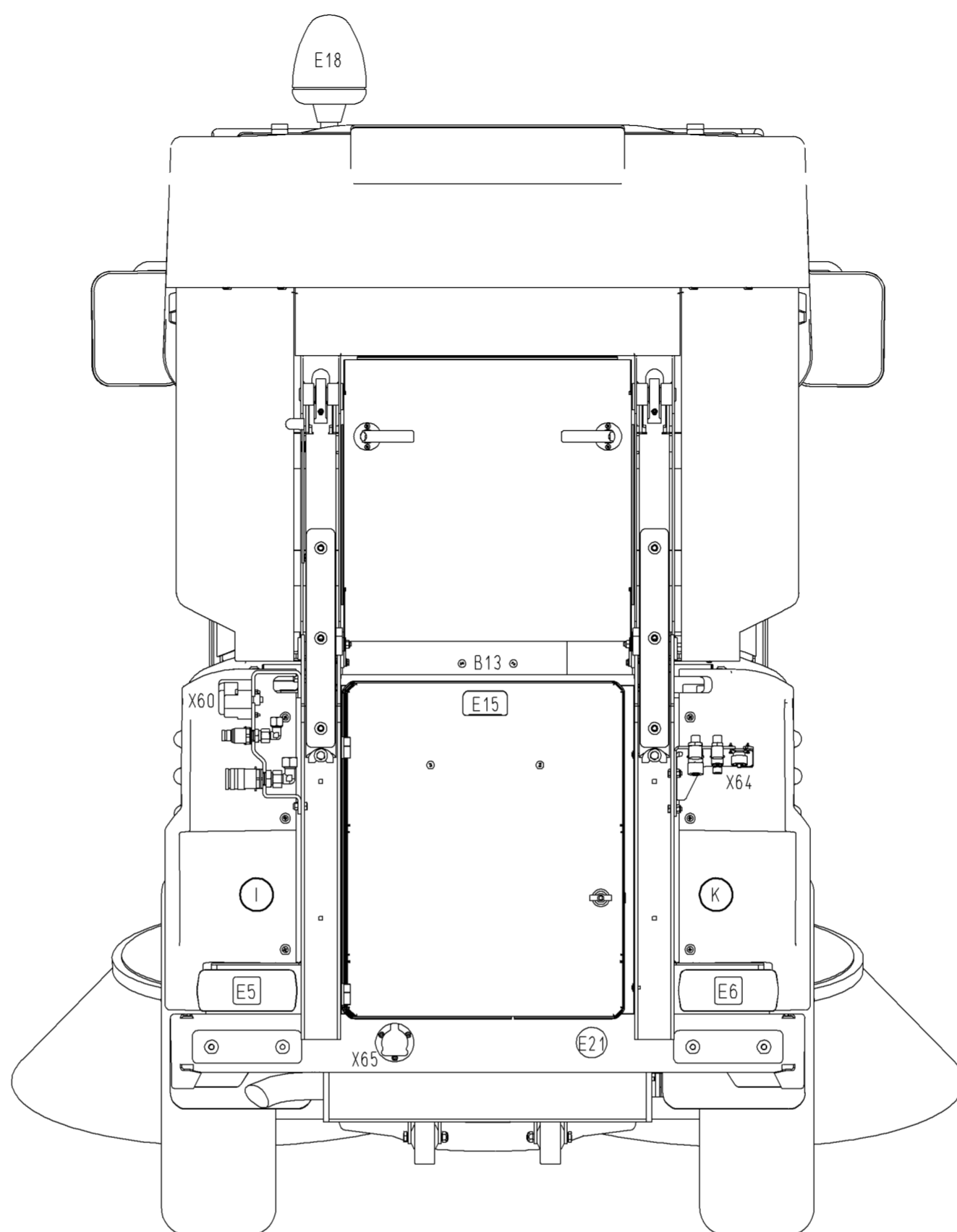
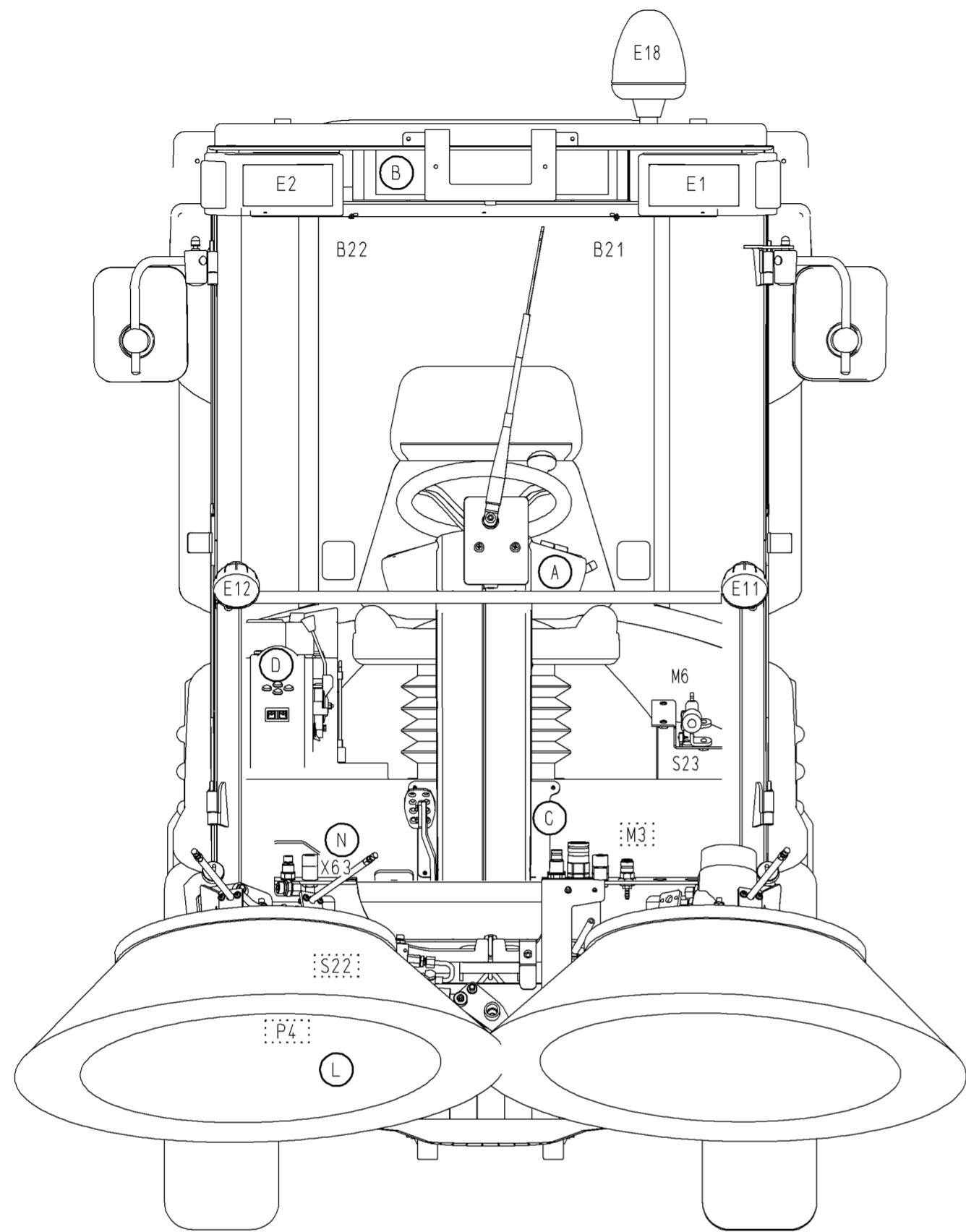
Steuergerät K18



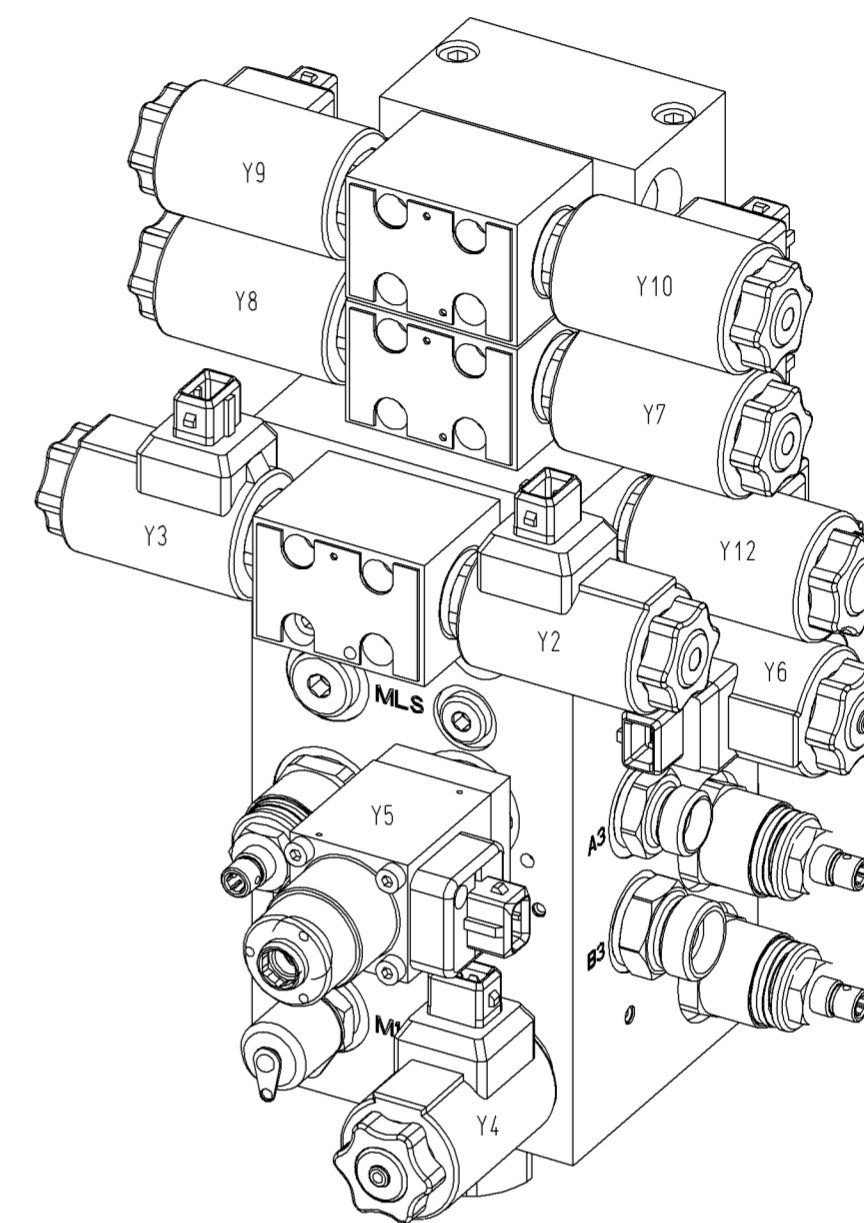
(E) Elektrokasten



1	.	0921-00	07.05.07	Richter	2007	Datum	Name	Citymaster 1200	Benennung	Hako Hako-Werke GmbH D-23840 Bad Oldesloe	Zeichnungs-Nr. 91023960			
					Gezeichnet	10.04.	RR					Ersatz für : GI.Nr.	Schaltplan	
A2	Nr.	Zahl kommt vor	Änd.-Nr.	Datum	Name	Normgepr.	Änd. Nr. :	0783-00	Für diese Zeichnung behalten wir uns alle Rechte vor (Gemäß DIN 34)	KABI 4.62	Typ: 1433	Abt.: KAR		Blattzahl: 15

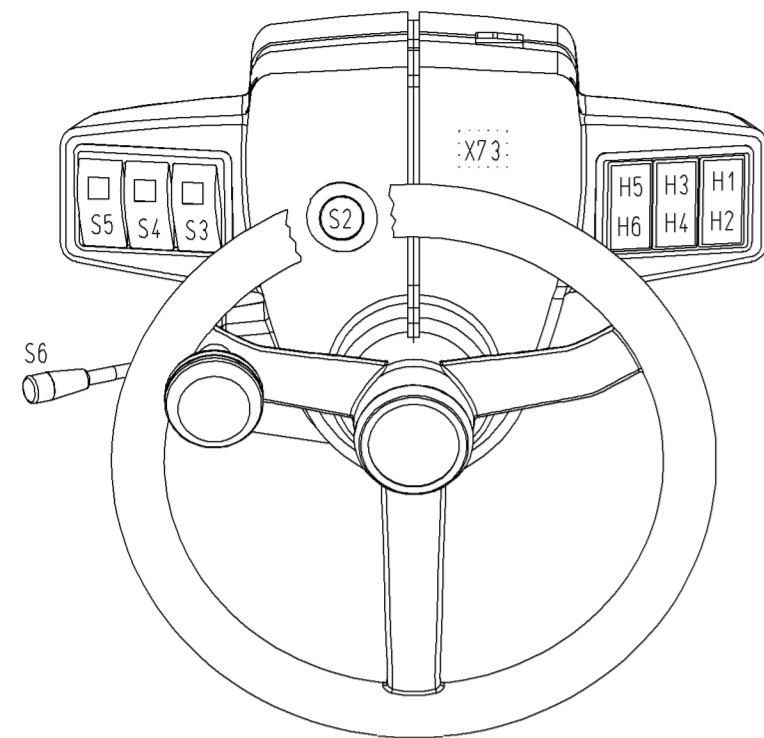


F Hydraulikblock

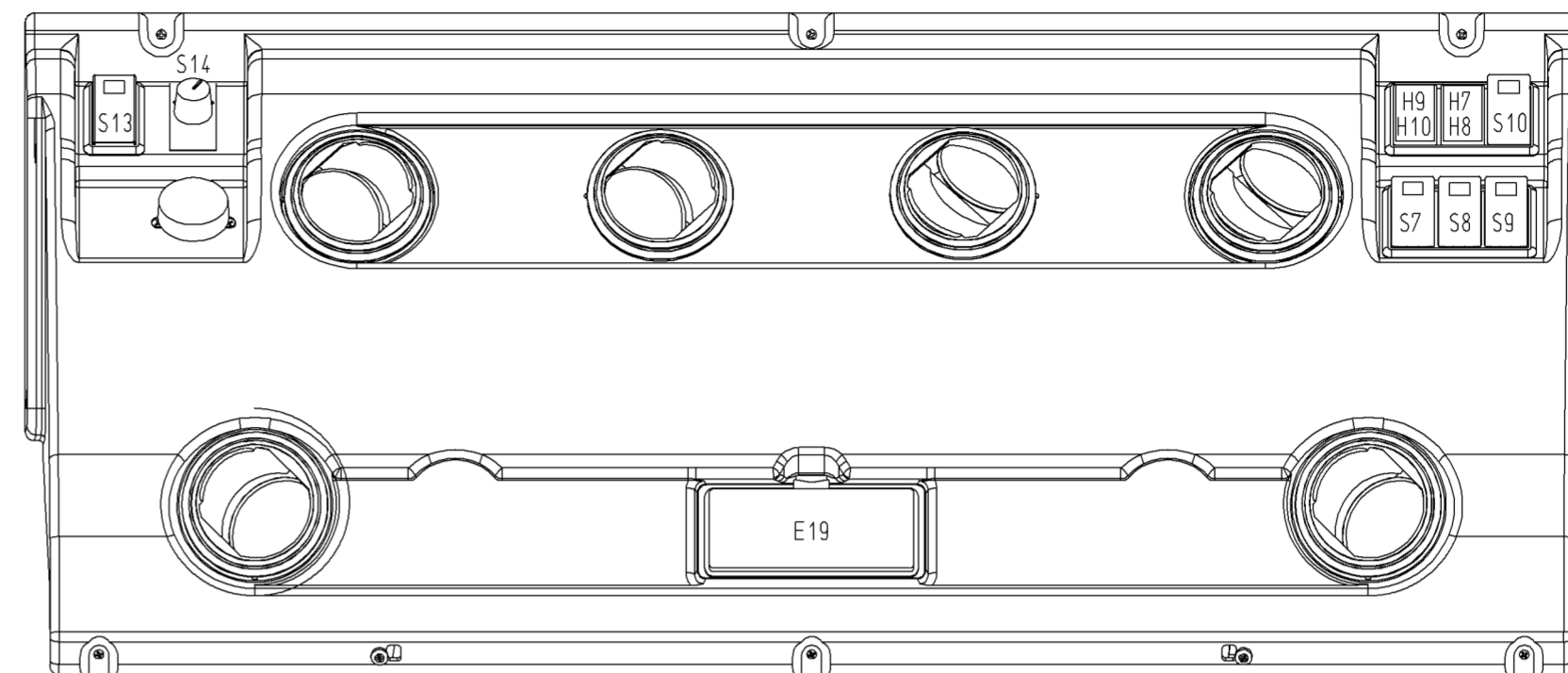


1	/	0921-00	07.05.07	Richter	2007	Datum	Name	Citymaster 300	Benennung	 Zeichnungs-Nr. 91023960
					Gezeichnet	10.04.	RR			
A2	Nr. Zahl kommt vor	Änd.-Nr.	Datum	Name	Normgepr.			Änd. Nr. : 0783-00	Für diese Zeichnung behalten wir uns alle Rechte vor (Gemäß DIN 34)	KABI 4.62 Typ: 1125 Abt.: KAR Blattzahl: 15 Blatt: 14

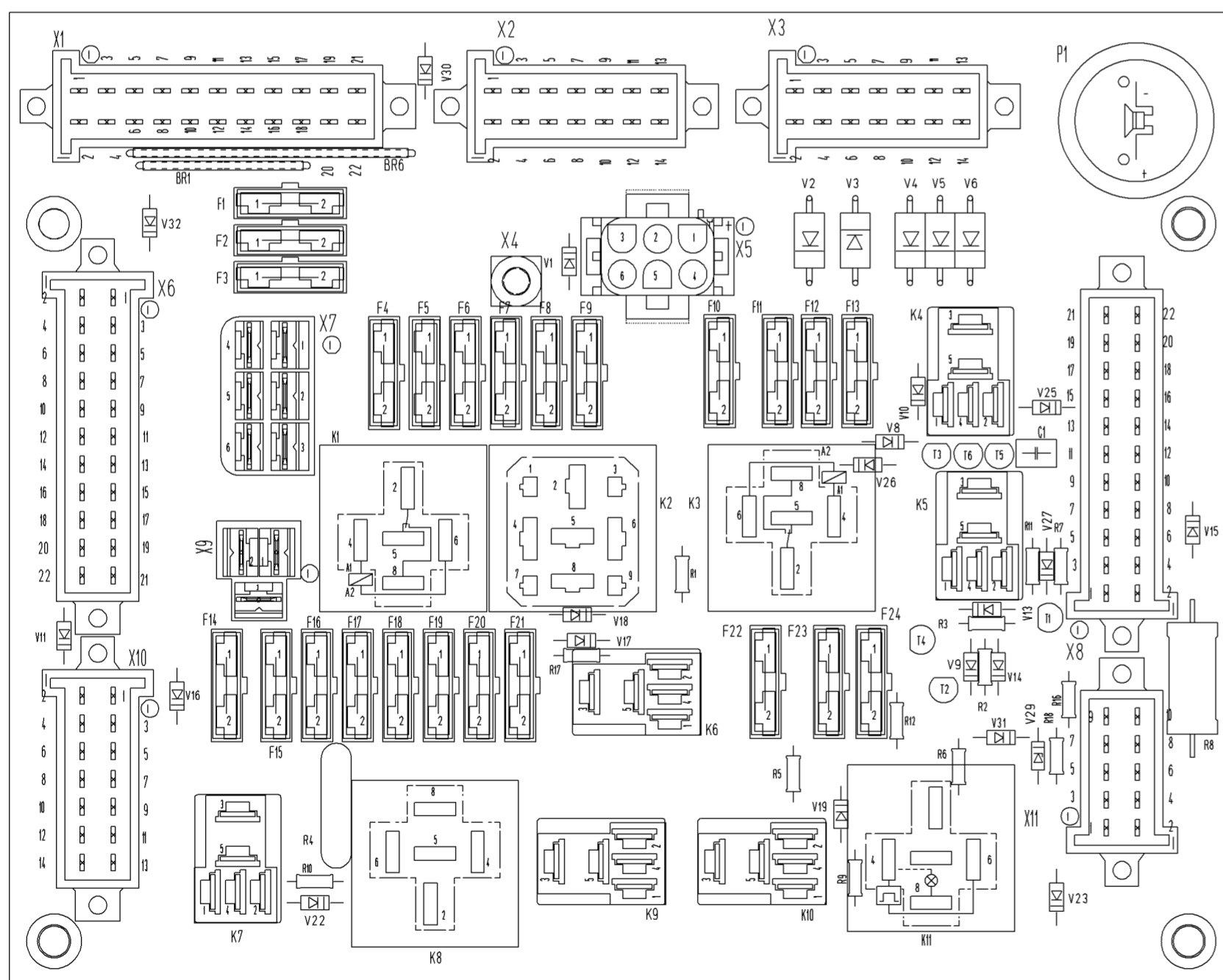
A Lenksäule



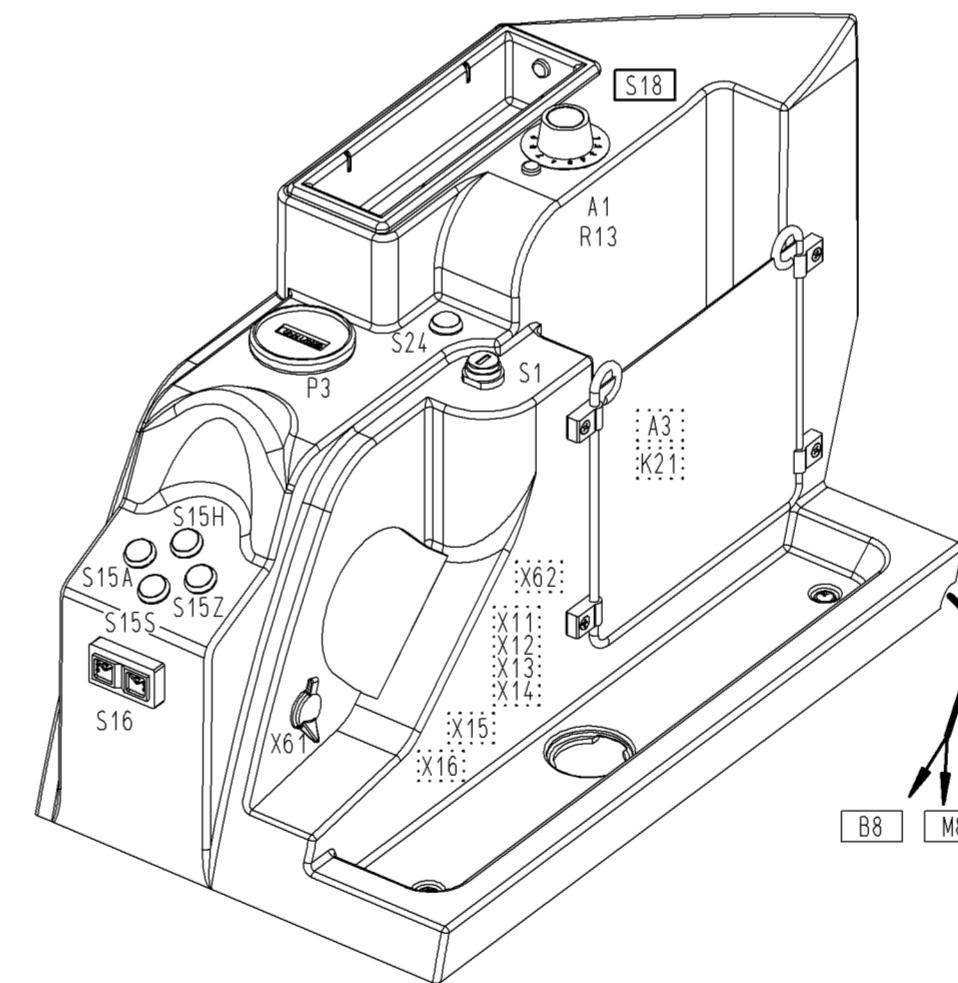
B Kabinendach



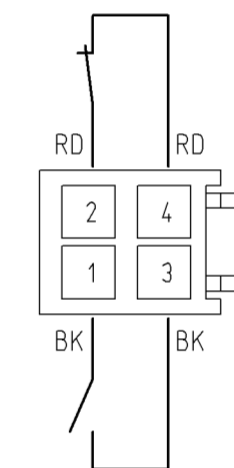
C Leiterkarte A2



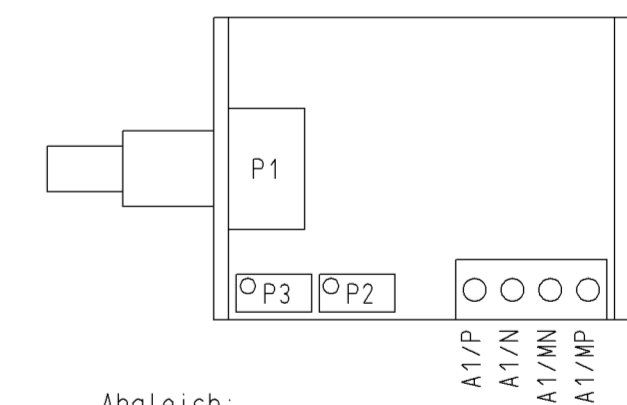
D Seitenkonsole rechts



Taster S15H/S/A/Z und S24  
(90491457 und 19729839)



Steuergerät A1 (90426867)



Abgleich:

1. Sollwert P1 min, Grundstrom P2
2. Sollwert P1 max, Maximalstrom P3

1	.	0921-00	07.05.07	Richter	2007 Gezeichnet Geprüft	Datum 10.04.	Name RR	Citymaster 300 Ersatz für : GI.Nr.	Benennung Schaltplan	Hako Hako-Werke GmbH D-23840 Bad Oldesloe	Zeichnungs-Nr. 91023960			
A2	Nr. Zahl kommt vor	Änd.-Nr.	Datum	Name	Normgepr.			Änd. Nr. : 0783-00	Für diese Zeichnung behalten wir uns alle Rechte vor (Gemäß DIN 34)	KABI 4.62	Typ: 1125	Abt.: KAR	Blattzahl: 15	Blatt: 15